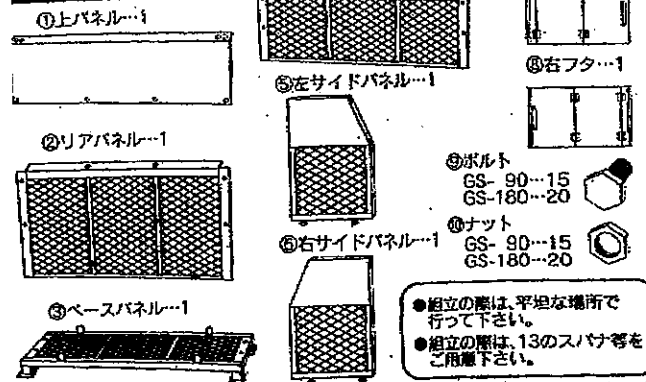


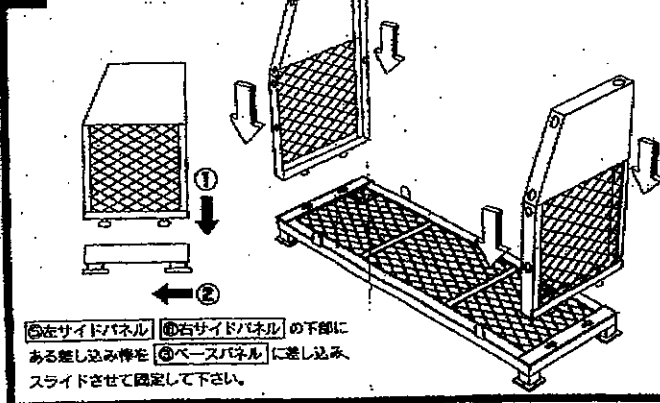
# 組立説明書】 ゴミステーション GS-90・GS-180

本品内容をご確認のうえ、正しく組み立ててください。なお、お読みになった後も組立説明書は、大切に保管しておいて下さい。

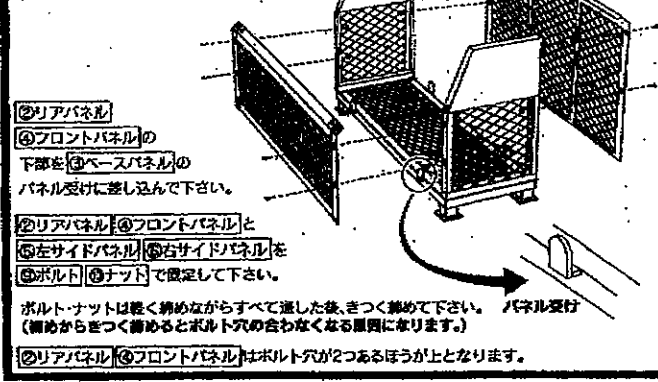
## 品内容



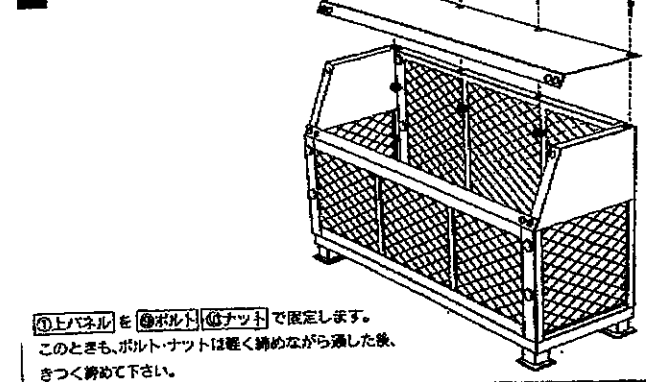
## 1 サイドパネルの組立



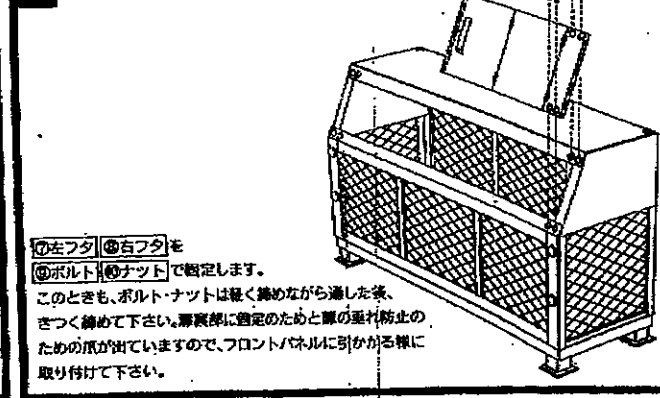
## 2 フロントパネル、リアパネルの組み立て



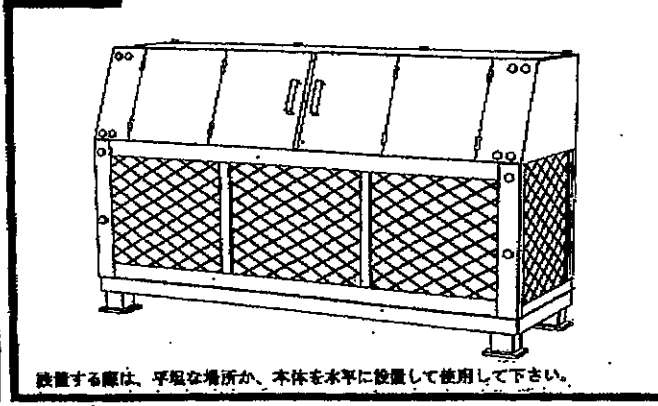
## 3 上パネルの組み立て



## 4 フタの組み立て



## 完成図



仕様	
材質	仕上げ
鉄	電気亜鉛メッキ

## 注意 安全のため、必ずお読み下さい。

**注意:** この表示を無視して誤った取り扱いをした場合、使用者が障害を負う危険が想定される、また物的損害のみの発生が想定される場合を表しています。

- ▲ 手を切る恐れがありますので、必ず手袋を着用して組み立てて下さい。
- ▲ 部材は鉄製ですので角部でケガをしないように注意して下さい。
- ▲ 本体に腰をかけたり、もたれたりしないで下さい。
- ▲ アスファルトの上に設置される場合、重さで脚が沈むことがありますので注意して下さい。
- ▲ 設置する場所は、水はけのよい場所を選んで下さい。
- ▲ 本製品をゴミの一時的な保管以外の目的でのご使用はご遠慮下さい。

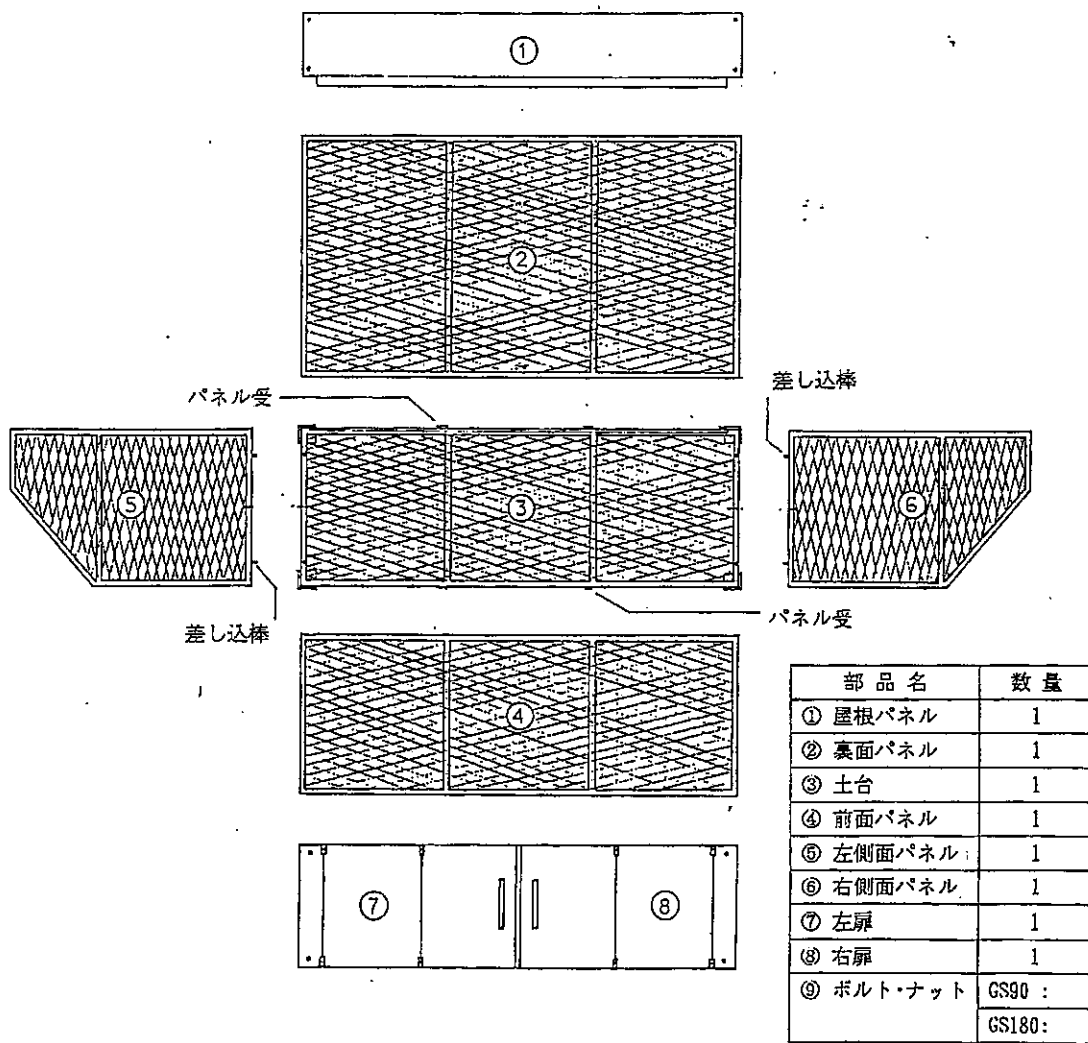
製品に関してご不明な点、不都合な点がございましたら、下記へご連絡下さい。

# 株式会社テラダ

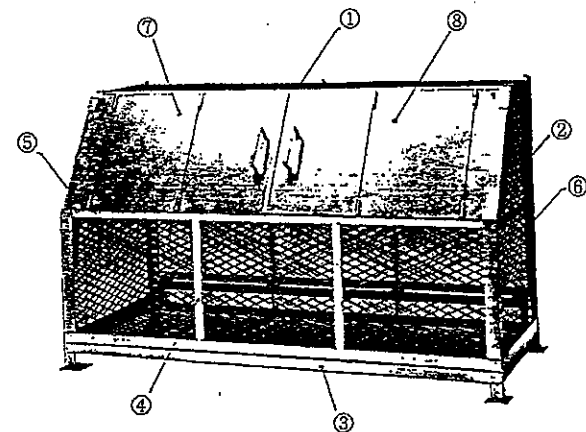
〒720-8517 広島県福山市松浜町3丁目4-17  
TEL (0849) 23-0577(代表)  
FAX (0849) 31-4620

# ゴミステーション組立説明書

## 1. 部品図 (展開図)



## 2. 完成図



## 3. 組立手順について

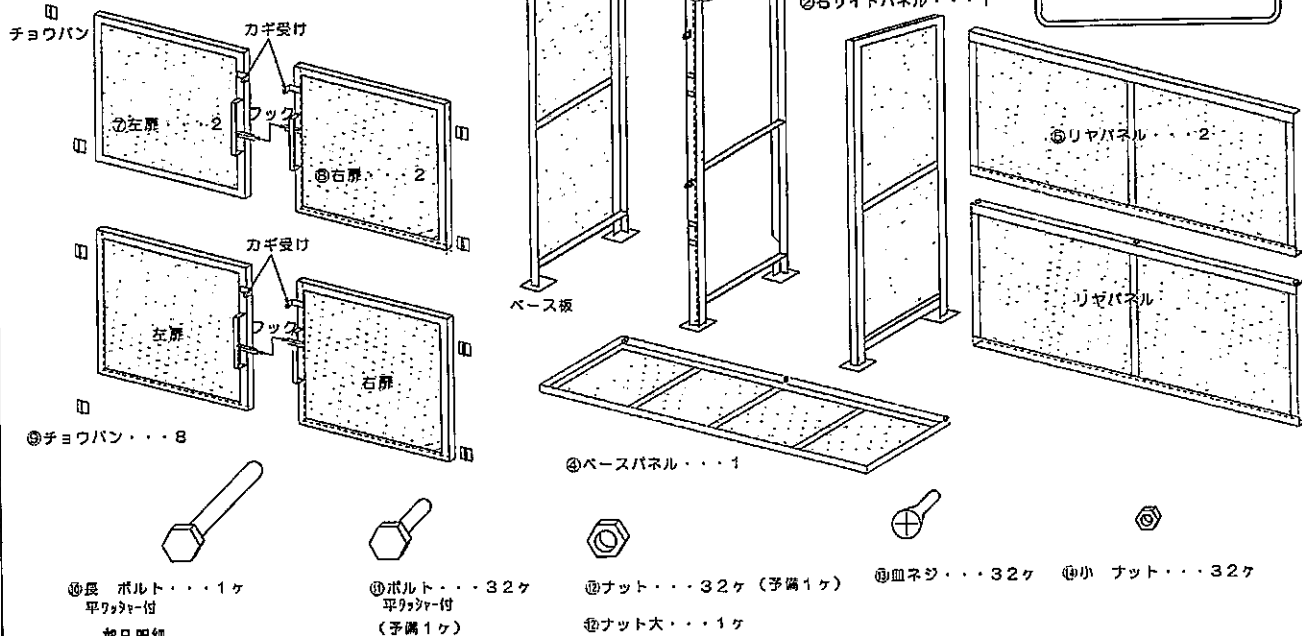
- 部品⑤(左側面パネル)・部品⑥(右側面パネル)の下部にある差し込棒を、部品③(土台)に差し込み、スライドさせ固定する。
- 部品②(裏面パネル)下部を部品③(土台)のパネル受けに差し込み、部品②と部品⑤・⑥をボルト・ナットで連結する。
- 部品④(前面パネル)下部を部品③(土台)のパネル受けに差し込み、部品⑤・⑥をボルト・ナットで連結する。
- 部品①(屋根パネル)をボルト・ナットで取り付ける。
- 部品⑦・⑧(左右扉)をボルト・ナットで取り付ける。  
(扉裏部に固定板がついている方が下となります。これは扉の垂れ防止を兼ねておりますのでご注意ください。)

# 【組立説明書】 ゴミステーション GS-1000

部品内容をご確認のうえ、正しく組み立てて下さい。 なお、お読みになった後も組立説明書は、大切に保管しておいて下さい。

## 部品名称

※図には、上下・左右あります。  
 ●カギ受けが指しているほうを上に取り付けます。  
 ●カギ受けを上に乗せて フックが上側にあるほうが2枚側になります。  
 ●カギ受けを上に乗せて フックが下側にあるほうが1枚側になります。



### <設置に必要な工具>

- 13 六角スパナ
- 8 六角スパナ
- プラスドライバー
- 水平器
- 下げ振り
- スケール
- 高さ調整 鉄板など

### 設置基礎 組立前に必ずお読み下さい。

設置場所の基礎は必ず水平にしてください。

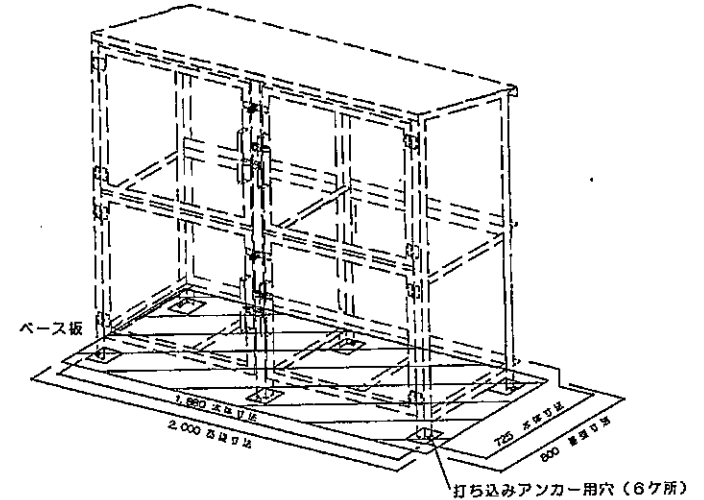
基礎はコンクリートなど硬い基礎にしてください、重さで脚が沈むことがあります。

設置後、転倒防止や位置ズレ防止のためベース板にアンカー固定などをお勧めいたします。

基礎寸法 2,000×800

<必要に応じてご購入 ご使用下さい。>

- コンクリート打ち込みアンカー (M10) など
- (コンクリート用 電動振動ドリル・コンクリートドリル)
- シリンダー錠など



## 部品明細

①中央パネル・・・1枚	④ベースパネル・・・1枚	⑦左扉・・・2枚	⑩長ボルト・・・1ヶ	⑫ナット大・・・1ヶ
②右サイドパネル・・・1枚	⑤リヤパネル・・・2枚	⑧右扉・・・2枚	⑪ボルト・・・32ヶ (予備1ヶ)	⑬皿ネジ・・・32ヶ
③左サイドパネル・・・1枚	⑥上パネル・・・1枚	⑨チョウパン・・・8枚	⑫ナット・・・32ヶ (予備1ヶ)	⑭小ナット・・・32ヶ

## ご注意 安全のため、必ずお読み下さい。

注意: この表示を無視して誤った取り扱をした場合、使用者が障害を負う危険が想定される、また物的損害のみ発生が想定される場合を表しています。

- ! 手を切る恐れがありますので、必ず手袋を着用して組み立てて下さい。
- ! 本体に腰をかけたり、もたれたりしないで下さい。
- ! アスファルトの上に設置される場合、重さで脚が沈むことがありますので注意して下さい。
- ! 設置する場所は、水はけのよい場所を選んでください。
- ! 本製品をゴミの一時納保以外の目的での使用はご遠慮ください。
- ! 鉄クズや材木クズなどの重量物の使用はご遠慮下さい。

- ! 本製品をゴミの一時納保以外の目的での使用はご遠慮ください。
- ! 部材は鉄製ですので角部で手をきらないようご注意ください。
- ! 扉にはさまれない様に注意してご使用してください。
- ! アミや隙間に手を入れると危険です。
- ! 小さなお子様のご使用はご遠慮下さい。
- ! 組み立て後は完成品のままご使用ください。

仕様		
	材質	仕上げ
本体	ボルト・ナット・チョウパン	ポリエステル
鉄	ステンレス	粉体塗装
MADE IN CHINA		

製品に関してご不明な点、不都合な点がございましたら、下記へご連絡下さい。

## 株式会社 テラダ

〒720-8517 広島県福山市松浜町3丁目4-17  
 TEL(0848) 23-0572 (代表) FAX(0848) 31-4820

**重要** 組立前に必ずお読み下さい。

- 手を切る恐れがありますので、必ず手袋を着用して組み立ててください。
- 組立の際は、必ず平坦な場所で行なってください。ボルト・ナットが合わない場合があります。
- 組立の際、ボルト・ナットは、必ず手締め程度で全て仮組み（手でボルトナットを軽めに締めること）をおこない、完成後スパナ等で本締め（スパナ等できつく締める）してください。（初めからきつく締めると、ボルト穴が合わなくなる原因になります。）
- 各部品には、上下・前後・左右・があります、ご確認された上で組立てください。
- 組立の際、ボルトは本体内部より差し込んでください。（ナットを外側より締めてください。）
- 組立は2人以上でおこなってください。
- ボルト・ナット連結部の番号は組立の順番ではありません。

**3** 確認 上パネルの向きを確認してください。

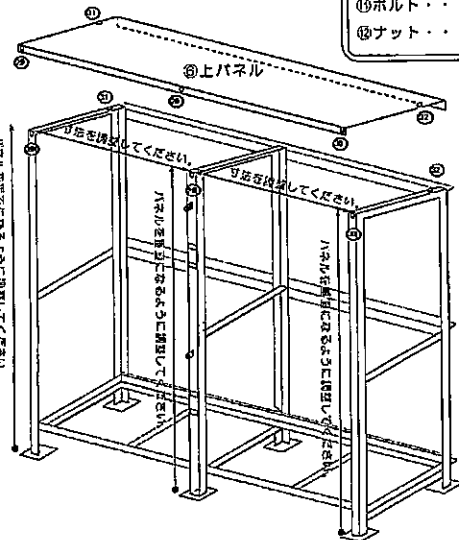
（上パネルは曲げ脚に、穴があるほうが前面になります。）

組み立て

1. 上パネルを中央パネル、左右パネルの上面にのせてください。このとき上パネルと左右パネルの左右側面を合わせます。ボルト穴⑩（長ボルト）⑨～⑨にボルトナットを通します。

＜組立に必要な部品＞

- ⑩上パネル・・・1
- ⑩長ボルト・・・1
- ⑩ボルト・・・4
- ⑩ナット・・・5



**1**

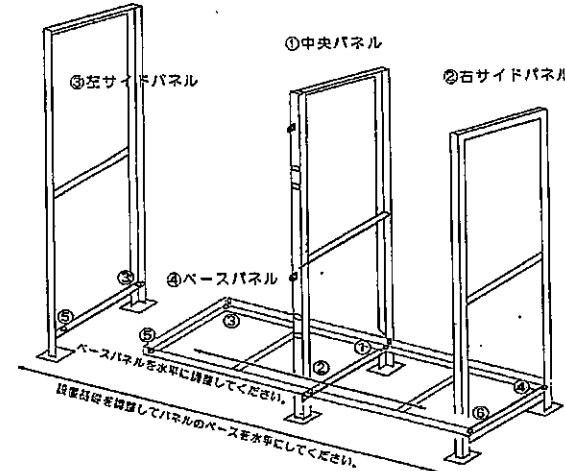
- 組立の際、ボルト・ナットは、必ず手締め程度で全て仮組み（手でボルトナットを軽めに締めること）をおこない、完成後スパナ等で本締め（スパナ等できつく締める）してください。（初めからきつく締めると、ボルト穴が合わなくなる原因になります。）

確認 ④ベースパネルの向きを確認してください。

- （④ベースパネルはアミが乗っているほうが、上向き（本体内部）になります。）
- （④ベースパネルは側面に穴があるほうが、後ろ面になります。）

組み立て

1. ①中央パネルに④ベースパネルを乗せます。④ベースパネルと①中央パネルのボルト穴①～②にボルトナットを通します。  
※このときベースパネルを中央パネルと左右サイドパネルの後面の柱に合わせます
2. ②⑤左右サイドパネルに④ベースパネルを乗せます。ベースパネルと左右サイドパネルのボルト穴③～③にボルトナットを通します。



＜組立に必要な部品＞

- ①中央パネル・・・1
- ②右サイドパネル・・・1
- ③左サイドパネル・・・1
- ④ベースパネル・・・1
- ①ボルト・・・6
- ①ナット・・・6

**4**

- 組立の際、皿ねじ・ナットは、必ず手締め程度で仮組み（手で皿ねじ・ナットを軽めに締める）を行なってください。

注意 扉取り付け時、扉には含まれないよう、注意して取り付けご使用ください。

確認 ⑦扉の上下を確認してください。（カギ受けが付いているほうが上になります）

- ⑦扉の左右を確認してください。（カギ受けを上に見てフックが上側にあるほうが右扉になります。）
- （カギ受けを上に見てフックが上側にあるほうが左扉になります。）

組み立て

1. 扉と左右パネルにすぎまのないように合わせてください。

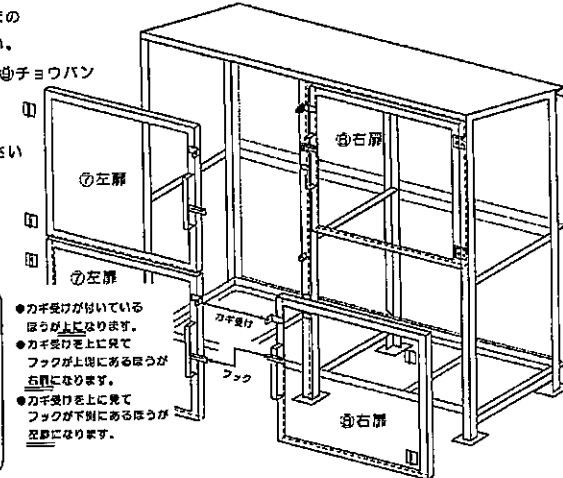
⑧チョウパン

2. 表側よりチョウパン皿ねじ、本体内部よりナット小を取り付けてください。このときフックを本体に引っ掛けて高さ・すぎ間を調整してください。

＜組立に必要な部品＞

- ⑦左扉・・・2
- ⑦右扉・・・2
- ⑧チョウパン・・・8
- ⑧皿ネジ・・・32
- ⑧小ナット・・・32

- カギ受けが付いているほうが上になります。
- カギ受けを上に見てフックが上側にあるほうが右扉になります。
- カギ受けを上に見てフックが下側にあるほうが左扉になります。



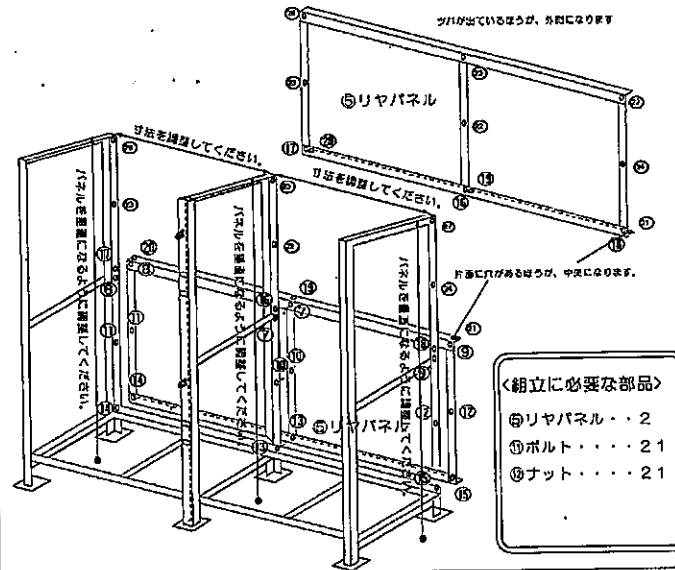
**2**

確認

- リアパネルの向きを確認してください。（リアパネルはツバが出ているほうが、外側になります）
- （リアパネルは片面に穴があるほうが、中央になります。）

組み立て

1. 中央パネルと左右サイドパネルの後面にリアパネルを下側より取り付けます。ボルト穴⑭～⑭にボルトナットを通します。
2. このとき左右パネル左右端部とリアパネル左右端部を合わせます。



＜組立に必要な部品＞

- ⑤リアパネル・・・2
- ⑭ボルト・・・21
- ⑭ナット・・・21

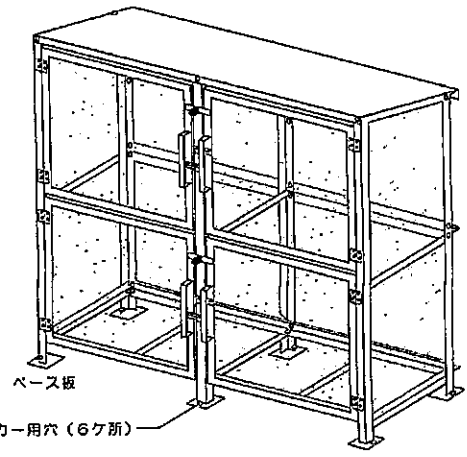
**5**

- 設置する場所は、必ず平坦な場所に、設置してください。（隙の位置やボルト穴が合わなくなる原因になります。）

- ⑦扉のフックやカギ受けの位置が合わない場合、本体が歪んでいる場合があります。ベース板に鉄板などを敷いて調整して下さい。

- ボルト・ナット仮止めを水平・垂直・寸法を調整しながら、スパナ等でボルト・ナット番号 ①～②までを本締めしてください。

- 転倒防止や位置ズレ防止のためアンカー固定などをお勧めいたします。



打ち込みアンカー用穴（6ヶ所）