

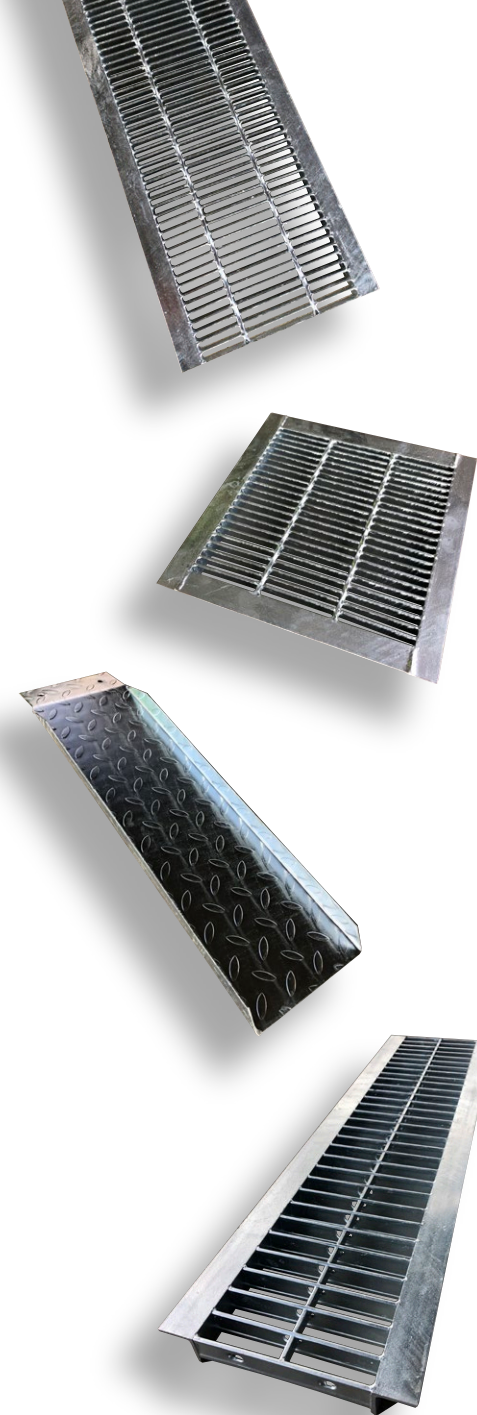
生粋の
みどろぶたに屋
です。



株式会社 法山本店

〒511-0837 三重県桑名市小泉521番地
TEL. 0594-21-2323(代)
FAX. 0594-23-3434

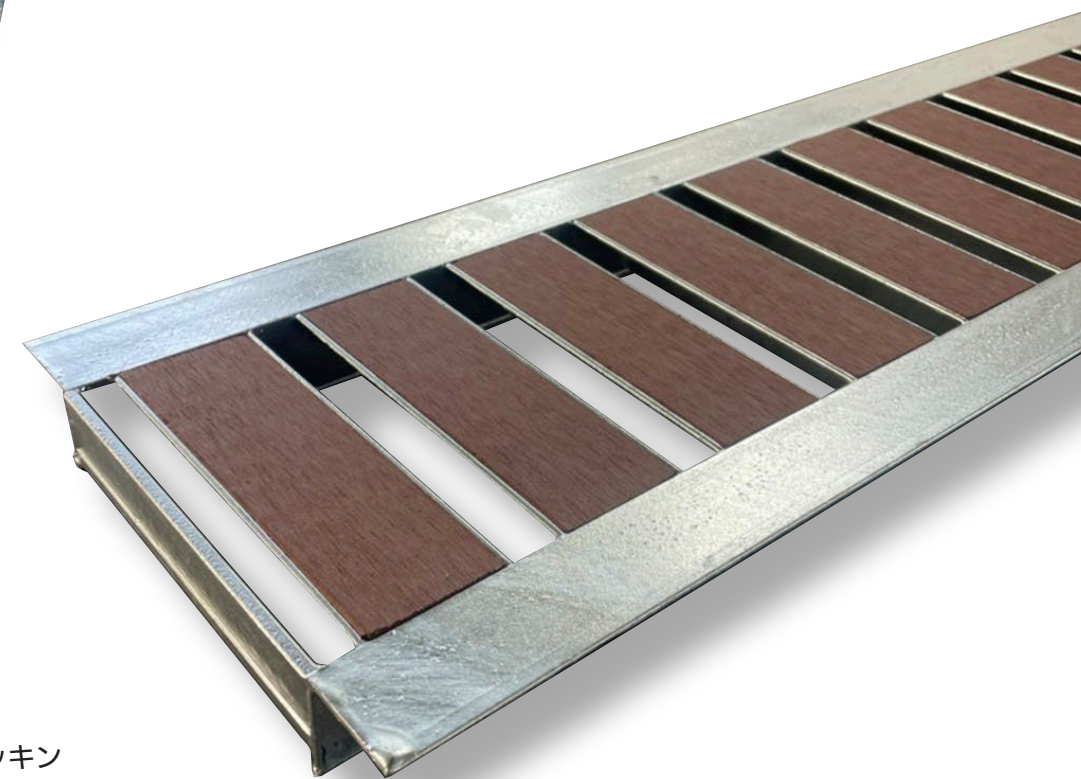
● 販売店



- U字溝用グレーチング
- 側溝用グレーチング
- 正方形グレーチング
- 溜ます用グレーチング
- 溜ますぶた・その他
- マンホール・格子ぶた
- 歩道上りグレーチング
- フロアーハッチ
- ステンレス製グレーチング
- ピットぶた・受枠
- 段差スロープ・連結金具・ゴムパッキン
- 景観グレーチング

GRATING CATALOGUE

みどろぶたに屋



INDEX

組構式グレーチング 各部の名称と構成部材 01

U字溝用グレーチング

HGU	普及型	02
HGU	普及型・L-600	03
HGUX	ノンスリップ型	03
HUP	細目型	04
HUPX	細目ノンスリップ型	04
HUR	リップ式	04
HUK	縞鋼板付	05

側溝用グレーチング

HGB	普及型	05
-----	-----	----

正方形グレーチング

HGF	正方形落とし込み式	05
-----	-----------	----

溜ます用グレーチング

HGM	つば付普及型	06
HGMX	つば付ノンスリップ型	06
HGMP	つば付細目型	06
HGME	つば付落ち葉落下防止型	07

溜ますぶた・その他

HFT	落とし込み式会所柵用ふた	07
KU	縞鋼板製溝蓋	07
KM	縞鋼板製樹蓋	07
HGS	ゴミ除けスクリーン	07

マンホール・格子ぶた

MK	鋳鉄製マンホール	08
CM	鋳鉄製足付溜ます用蓋	08
CF-S	鋳鉄製格子蓋 (枠付)	08

歩道上りグレーチング

HGLX	ノンスリップ型	09
HLK	縞鋼板張り	09
HSL	縞鋼板製	09

フローアハッチ

FAA	アルミ製アルミ目地・普及型	10
FA-1	アルミ製アルミ目地 (乗用車荷重)	10
FAA-T	ツバ付アルミ製アルミ目地	11
FAS-T	ツバ付アルミ製ステンレス目地	11
MS-1-M	ステンレス製・普及型	12
MS-1-ML	ステンレス製 (ロック式把手)	12
MS-BSN	ステンレス製 (インサート式把手)	13
MS-BSR	ステンレス製 (防水型)	13

ステンレス製グレーチング

YFU-4	U字溝用	14
YFU-R-4	U字溝用 (ローレット加工)	14
YFG-4	一般側溝用	14
YJG-KGA1	Tバー歩道用	14

ピットふた・受枠

YPH	ピットふた	14
MBN・MCA	受枠	14

段差スロープ・連結金具・ゴムパッキン

HSP	段差スロープ縞鋼板製	15
連結金具・ゴムパッキン		15

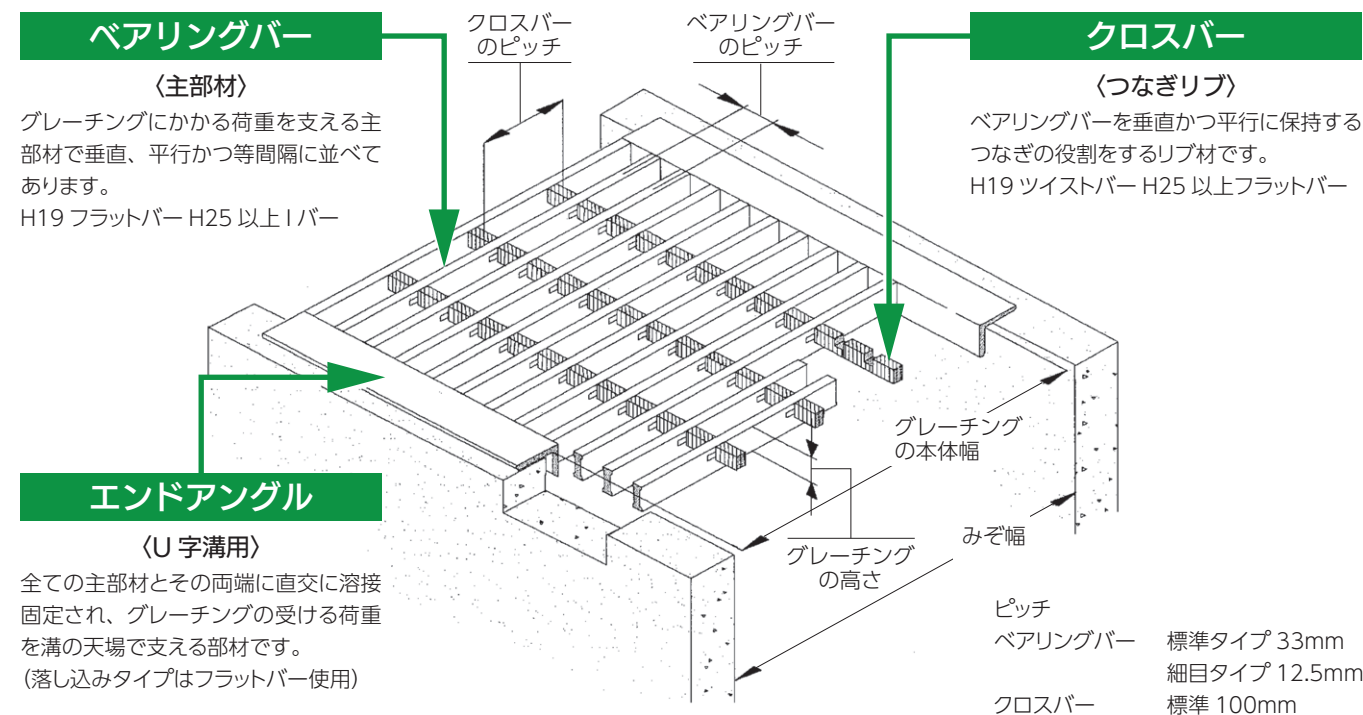
景観グレーチング

HYU	普通目	16
HYUP-L600	細目、L600	16

グレーチング見積り依頼用紙 17

組構式グレーチング 各部の名称と構成部材

組構グレーチングは主部材 (ベアリングバー) につなぎリブ (クロスバー) を直交に組み込み、格子状に溶接固定した鋼板製のみぞぶたです。
表面処理：溶融亜鉛メッキ (JIS H8641HDZ55)



●主要部材構成表

	フラットバー H-19	Iバー H-25	Iバー H-32	Iバー H-38	Iバー H-44	Iバー H-50
ベアリングバー						
クロスバー						
エンドアングル						

●主要部材構成表

◎一般グレーチング/ノーマルタイプ・ノンスリップタイプ
ベアリングバーピッチ 33.0mm の場合 (種別/ FB19、IB25、IB32、IB38、IB44、IB50)

ベアリングバーの本数	5	6	7	8	9	10	11	12	13	14	15	16	17	18	19	20	21	22	23	24	25	26	27	28	29	30	31	本
グレーチングの長さ(L)	137	170	203	236	269	302	335	368	401	434	467	500	533	566	599	632	665	698	731	764	797	830	863	896	929	962	995	mm

◎細目グレーチング
ベアリングバーピッチ 12.5mm の場合 (ベアリングバー厚：3%)

ベアリングバーの本数	26	27	28	29	30	31	32	33	34	35	36	37	38	39	40	41	42	43	44	45	46	47	48	49	50	51	52	53
グレーチングの長さ(L)	317	329	342	354	368	380	394	406	419	430	444	456	469	481	493	506	519	532	544	557	569	581	594	607	619	632	645	657
ベアリングバーの本数	54	55	56	57	58	59	60	61	62	63	64	65	66	67	68	69	70	71	72	73	74	75	76	77	78	79	80	本
グレーチングの長さ(L)	670	682	695	707	720	732	745	757	770	783	796	808	820	833	846	859	870	884	896	908	921	934	946	958	971	984	995	mm

U字溝用グレーチング 鋼板製・溶融亜鉛メッキ仕上げ

鋼板製・溶融亜鉛メッキ仕上げ U字溝用グレーチング

HGU

U字溝用グレーチング (普及型)

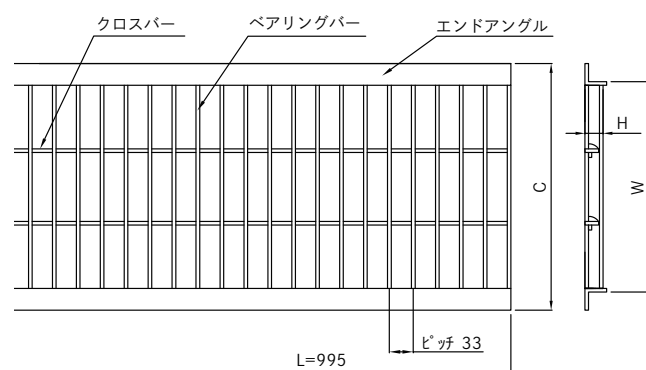
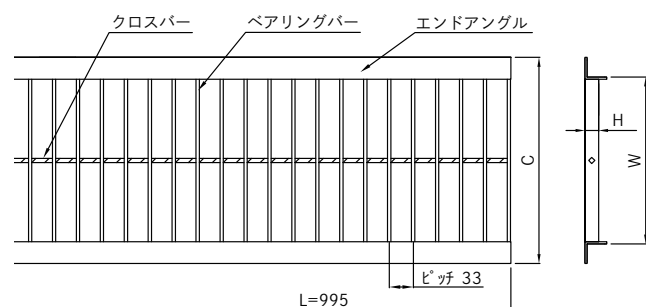
HGU240-19



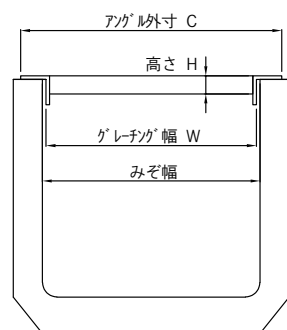
HGU300-25



適用みぞ幅 (mm)	型式記号	価格	本体寸法 (mm)			適用車種 (荷重)
			幅W	高さH	アングルのアングル (幅み×高み)	
60	HGU-60-19	¥5,000	50	19	104	L3×30 乗用車 (T-2)
90	HGU-90-19	¥5,100	80	19	134	L3×30 乗用車 (T-2)
	HGU-90-25	¥6,200	80	25	130	L5×30 大型トラック (T-14)
100	HGU-100-19	¥5,200	90	19	144	L3×30 乗用車 (T-2)
	HGU-100-25	¥6,300	90	25	140	L5×30 大型トラック (T-14)
120	HGU-120-19	¥5,500	110	19	164	L3×30 乗用車 (T-2)
	HGU-120-25	¥6,500	110	25	160	L5×30 大型トラック (T-14)
150	HGU-150-19	¥5,900	140	19	194	L3×30 乗用車 (T-2)
	HGU-150-25	¥7,400	140	25	190	L5×30 大型トラック (T-14)
	HGU-150-25L40	¥9,200	140	25	210	L5×40 大型トラック (T-14)
180	HGU-180-19	¥6,500	170	19	224	L3×30 乗用車 (T-2)
	HGU-180-25	¥8,200	170	25	220	L5×30 中型トラック (T-6)
	HGU-180-25L40	¥9,700	170	25	240	L5×40 中型トラック (T-6)
200	HGU-200-19	¥7,300	190	19	244	L3×30 乗用車 (T-2)
	HGU-200-25	¥9,100	190	25	240	L5×30 小型トラック (T-4)
	HGU-200-25L40	¥10,100	190	25	260	L5×40 小型トラック (T-4)
240	HGU-240-19	¥8,100	230	19	284	L3×30 歩道用
	HGU-240-25	¥9,700	230	25	280	L5×30 乗用車 (T-2)
	HGU-240-25L40	¥10,800	230	25	300	L5×40 乗用車 (T-2)
250	HGU-240-32	¥11,600	230	32	300	L5×40 中型トラック (T-6)
	HGU-240-38	¥13,500	230	38	300	L5×40 大型トラック (T-14)
	HGU-250-25L40	¥11,500	240	25	310	L5×40 乗用車 (T-2)
280	HGU-280-25L40	¥12,500	270	25	340	L5×40 乗用車 (T-2)
	HGU-300-19	¥9,200	290	19	344	L3×30 歩道用
300	HGU-300-25	¥11,900	290	25	340	L5×30 乗用車 (T-2)
	HGU-300-25L40	¥12,900	290	25	360	L5×40 乗用車 (T-2)
	HGU-300-32	¥13,700	290	32	360	L5×40 小型トラック (T-4)
	HGU-300-38	¥15,300	290	38	360	L5×40 中型トラック (T-6)
	HGU-300-44	¥18,400	290	44	378	L6×50 大型トラック (T-14)
360	HGU-360-25	¥14,200	350	25	420	L5×40 歩道用
	HGU-360-32	¥15,800	350	32	420	L5×40 乗用車 (T-2)
400	HGU-360-50	¥24,200	350	50	438	L6×50 大型トラック (T-14)
	HGU-400-25	¥16,600	390	25	460	L5×40 歩道用
420	HGU-400-32	¥17,900	390	32	460	L5×40 乗用車 (T-2)
	HGU-400-50	¥27,300	390	50	478	L6×50 中型トラック (T-6)
430	HGU-420-32	¥18,600	410	32	480	L5×40 乗用車 (T-2)
	HGU-430-32	¥18,600	420	32	490	L5×40 乗用車 (T-2)
440	HGU-440-32	¥18,600	430	32	500	L5×40 乗用車 (T-2)
	HGU-450-32	¥18,600	440	32	510	L5×40 乗用車 (T-2)
450	HGU-450-50	¥29,300	440	50	528	L6×50 中型トラック (T-6)
	HGU-500-50	¥33,000	490	50	578	L6×50 小型トラック (T-4)
600	HGU-600-50	¥37,600	590	50	678	L6×50 乗用車 (T-2)



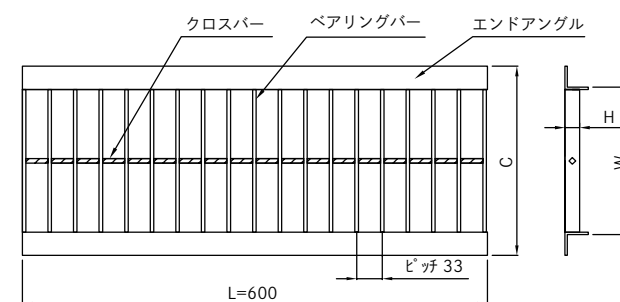
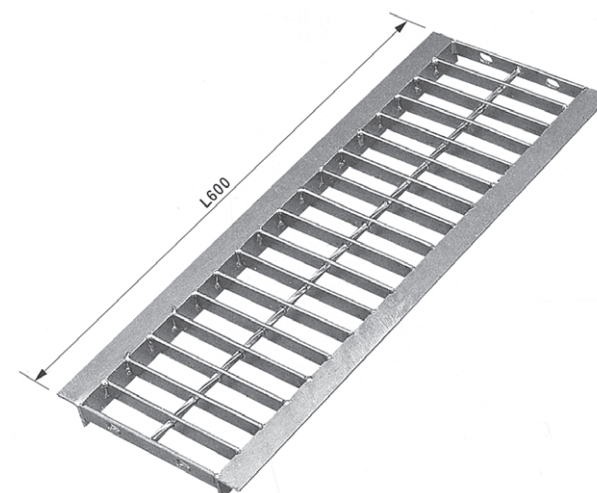
※グレーチングの幅によってクロスバーの本数が異なります。



◎関連部品はP15でご確認ください。

HGU-L600

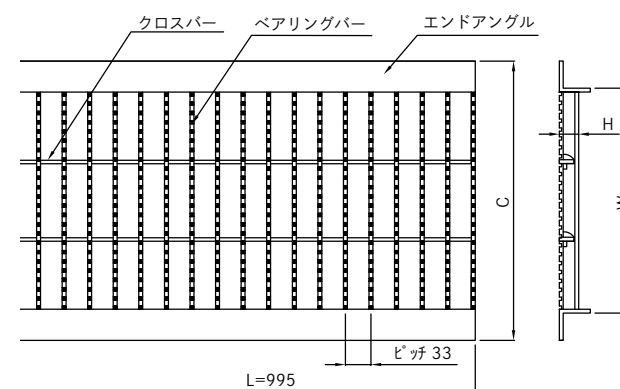
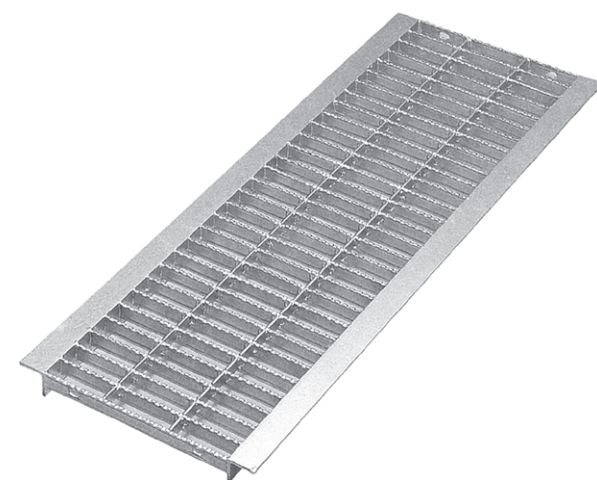
U字溝用グレーチング (普及型)



適用みぞ幅 (mm)	型式記号	価格	本体寸法 (mm)			適用車種 (荷重)
			幅W	高さH	アングルのアングル (幅み×高み)	
60	HGU-60-19 L600	¥3,200	50	19	104	L3×30 乗用車 (T-2)
90	HGU-90-19 L600	¥3,300	80	19	134	L3×30 乗用車 (T-2)
100	HGU-100-19 L600	¥3,400	90	19	144	L3×30 乗用車 (T-2)
120	HGU-120-19 L600	¥3,600	110	19	164	L3×30 乗用車 (T-2)
150	HGU-150-19 L600	¥3,900	140	19	194	L3×30 乗用車 (T-2)
	HGU-150-25 L600	¥5,300	140	25	190	L5×30 大型トラック (T-14)
180	HGU-180-19 L600	¥4,300	170	19	224	L3×30 乗用車 (T-2)
	HGU-180-25 L600	¥6,000	170	25	220	L5×30 中型トラック (T-6)
200	HGU-200-19 L600	¥4,900	190	19	244	L3×30 乗用車 (T-2)
	HGU-200-25 L600	¥6,000	190	25	240	L5×30 小型トラック (T-4)
240	HGU-240-19 L600	¥5,300	230	19	284	L3×30 歩道用
	HGU-240-25 L600	¥6,300	230	25	280	L5×30 乗用車 (T-2)
300	HGU-300-19 L600	¥6,200	290	19	344	L3×30 歩道用
	HGU-300-25 L600	¥7,800	290	25	340	L5×30 乗用車 (T-2)

HGUX

ノンスリップ型U字溝用グレーチング



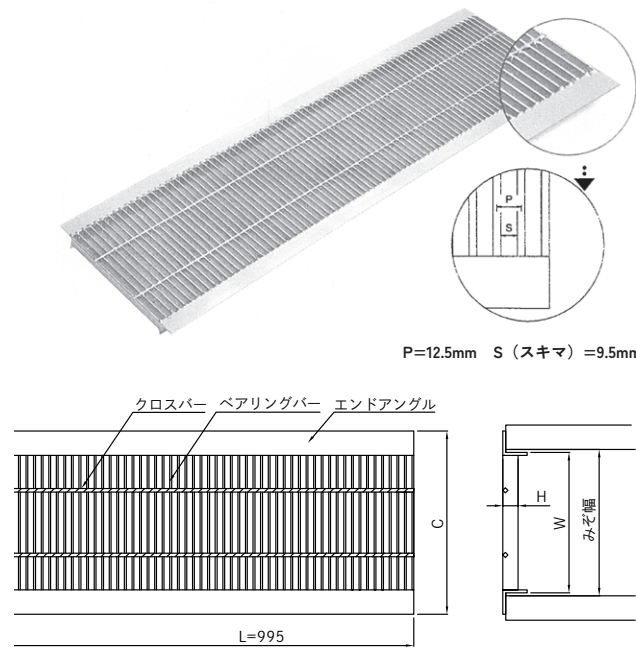
適用みぞ幅 (mm)	型式記号	価格	本体寸法 (mm)			適用車種 (荷重)
			幅W	高さH	アングルのアングル (幅み×高み)	
60	HGUX-60-19	¥5,300	50	19	104	L3×30 乗用車 (T-2)
90	HGUX-90-19	¥5,400	80	19	134	L3×30 乗用車 (T-2)
100	HGUX-100-19	¥5,500	90	19	144	L3×30 乗用車 (T-2)
120	HGUX-120-19	¥5,900	110	19	164	L3×30 乗用車 (T-2)
150	HGUX-150-19	¥6,300	140	19	194	L3×30 乗用車 (T-2)
	HGUX-150-25	¥10,100	140	25	210	L5×40 大型トラック (T-14)
180	HGUX-180-19	¥7,000	170	19	224	L3×30 乗用車 (T-2)
	HGUX-180-25	¥10,600	170	25	240	L5×40 中型トラック (T-6)
200	HGUX-200-19	¥7,800	190	19	244	L3×30 乗用車 (T-2)
	HGUX-200-25	¥11,100	190	25	260	L5×40 小型トラック (T-4)
240	HGUX-240-19	¥8,800	230	19	284	L3×30 歩道用
	HGUX-240-25	¥11,900	230	25	300	L5×40 乗用車 (T-2)
300	HGUX-300-19	¥10,100	290	19	344	L3×30 歩道用
	HGUX-300-25	¥14,200	290	25	360	L5×40 乗用車 (T-2)
360	HGUX-360-32	¥17,300	350	32	420	L5×40 乗用車 (T-2)
400	HGUX-400-32	¥19,600	390	32	460	L5×40 乗用車 (T-2)
430	HGUX-430-32	¥20,200	420	32	490	L5×40 乗用車 (T-2)
440	HGUX-440-32	¥20,200	430	32	500	L5×40 乗用車 (T-2)
450	HGUX-450-32	¥20,200	440	32	510	L5×40 乗用車 (T-2)

U字溝用グレーチング 鋼板製・溶融亜鉛メッキ仕上げ

鋼板製・溶融亜鉛メッキ仕上げ U字溝用グレーチング

HUP 細目型U字溝用グレーチング

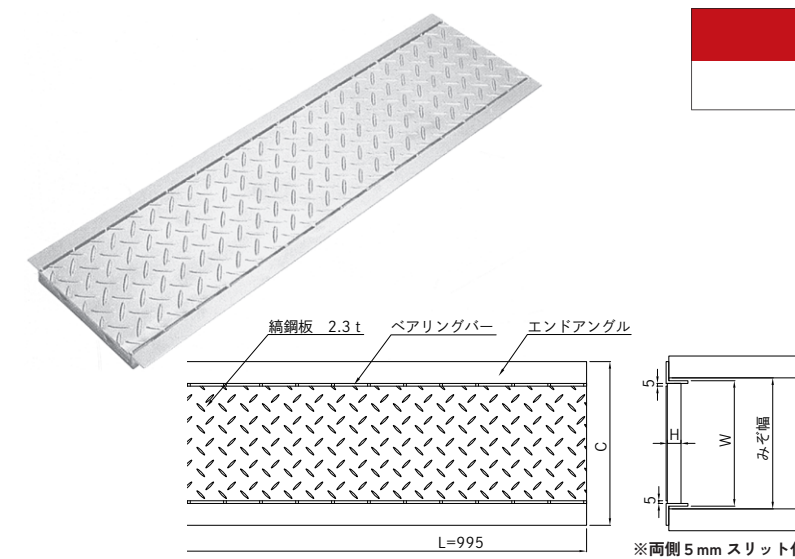
適用みぞ幅 (mm)	型式記号	価格	本体寸法 (mm)				適用車種 (荷重)
			幅W	高さH	アングル外寸C	アングル厚み	
60	HUP-60-19	¥7,100	50	19	104	L3×30	大型トラック (T-14)
90	HUP-90-19	¥7,300	80	19	134	L3×30	大型トラック (T-14)
100	HUP-100-19	¥7,400	90	19	144	L3×30	大型トラック (T-14)
120	HUP-120-19	¥7,800	110	19	164	L3×30	大型トラック (T-14)
150	HUP-150-19	¥7,900	140	19	194	L3×30	中型トラック (T-6)
180	HUP-180-19	¥9,300	170	19	224	L3×30	中型トラック (T-6)
200	HUP-200-19	¥9,700	190	19	244	L3×30	乗用車 (T-2)
240	HUP-240-19	¥11,100	230	19	284	L3×30	乗用車 (T-2)
	HUP-240-25	¥17,200	230	25	300	L5×40	中型トラック (T-6)
300	HUP-300-19	¥13,400	290	19	344	L3×30	歩道用
	HUP-300-25	¥20,200	290	25	360	L5×40	乗用車 (T-2)



HUK 縞鋼板付U字溝用グレーチング

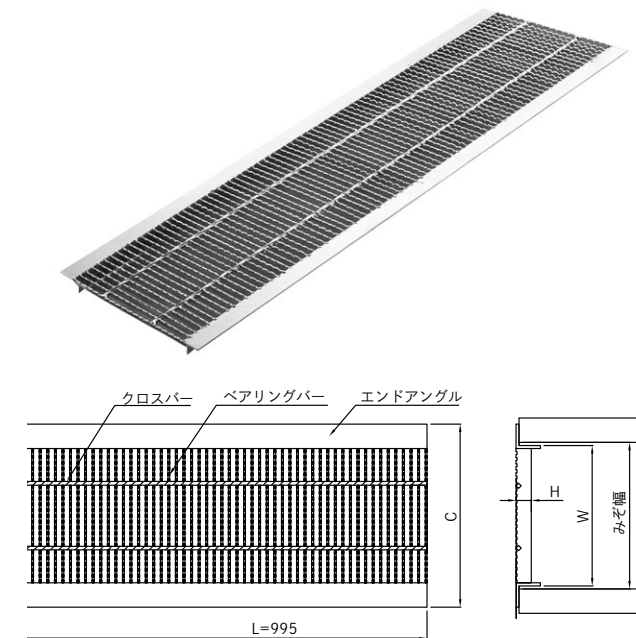
乗用車 (T-2) 荷重

適用みぞ幅 (mm)	型式記号	価格	本体寸法 (mm)			
			幅W	高さH	アングル外寸C	アングル厚み
90	HUK-90	¥7,300	80	19	134	L3×30
100	HUK-100	¥7,400	90	19	144	L3×30
120	HUK-120	¥8,100	110	19	164	L3×30
150	HUK-150	¥11,100	140	25	190	L5×30
180	HUK-180	¥12,500	170	25	220	L5×30
200	HUK-200	¥13,800	190	25	260	L5×40
240	HUK-240	¥15,100	230	25	300	L5×40
300	HUK-300	¥18,200	290	25	360	L5×40



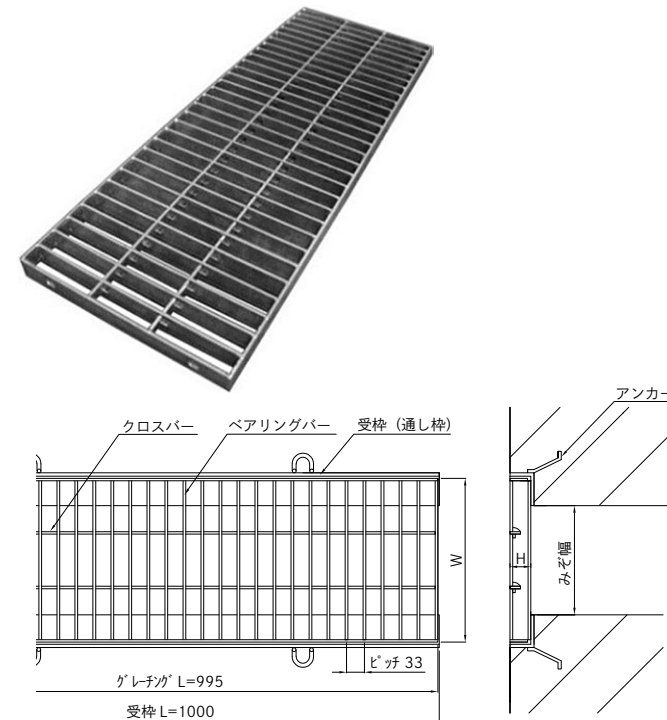
HUPX 細目ノンスリップ型U字溝用グレーチング

適用みぞ幅 (mm)	型式記号	価格	本体寸法 (mm)				適用車種 (荷重)
			幅W	高さH	アングル外寸C	アングル厚み	
90	HUPX-90-19	¥7,800	80	19	134	L3×30	大型トラック (T-14)
120	HUPX-120-19	¥8,100	110	19	164	L3×30	大型トラック (T-14)
150	HUPX-150-19	¥9,700	140	19	194	L3×30	中型トラック (T-6)
180	HUPX-180-19	¥10,200	170	19	224	L3×30	中型トラック (T-6)
200	HUPX-200-19	¥11,000	190	19	244	L3×30	乗用車 (T-2)
240	HUPX-240-19	¥12,700	230	19	284	L3×30	乗用車 (T-2)
300	HUPX-300-25	¥21,100	290	25	360	L5×40	乗用車 (T-2)



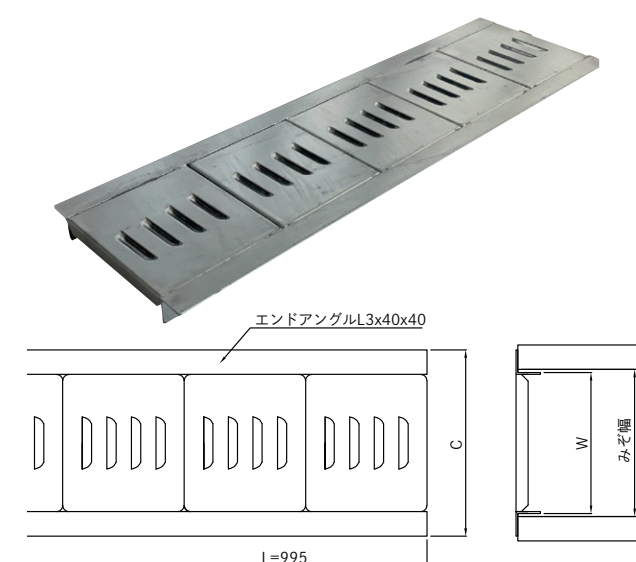
HGB 側溝用グレーチング (普及型) (受枠は黒色塗装)

適用みぞ幅 (mm)	型式記号	価格		本体寸法 (mm)		受枠寸法 (mm)	適用車種 (荷重)
		本体	受枠	幅W	高さH		
100	HGB-200-19	¥5,900	¥7,000	200	19	23.5×58.5	乗用車 (T-2)
	HGB-200-25	¥6,700	¥7,500	200	25	31×60	中型トラック (T-6)
150	HGB-250-19	¥6,500	¥7,000	250	19	23.5×58.5	乗用車 (T-2)
	HGB-250-25	¥7,700	¥7,500	250	25	31×60	中型トラック (T-6)
	HGB-250-32	¥8,300	¥7,840	250	32	38×60	大型トラック (T-14)
	HGB-300-19	¥7,300	¥7,000	300	19	23.5×58.5	乗用車 (T-2)
200	HGB-300-25	¥8,900	¥7,500	300	25	31×60	乗用車 (T-2)
	HGB-300-32	¥9,800	¥7,840	300	32	38×60	中型トラック (T-6)
	HGB-300-38	¥10,800	¥8,900	300	38	44×60	大型トラック (T-14)
	HGB-350-25	¥9,500	¥7,500	350	25	31×60	乗用車 (T-2)
250	HGB-350-38	¥12,100	¥8,900	350	38	44×60	中型トラック (T-6)
	HGB-350-44	¥13,700	¥9,300	350	44	50×60	大型トラック (T-14)
300	HGB-400-32	¥11,600	¥7,840	400	32	38×60	乗用車 (T-2)
	HGB-400-44	¥15,200	¥9,300	400	44	50×60	中型トラック (T-6)
	HGB-400-50	¥19,400	¥9,800	400	50	56×60	大型トラック (T-14)



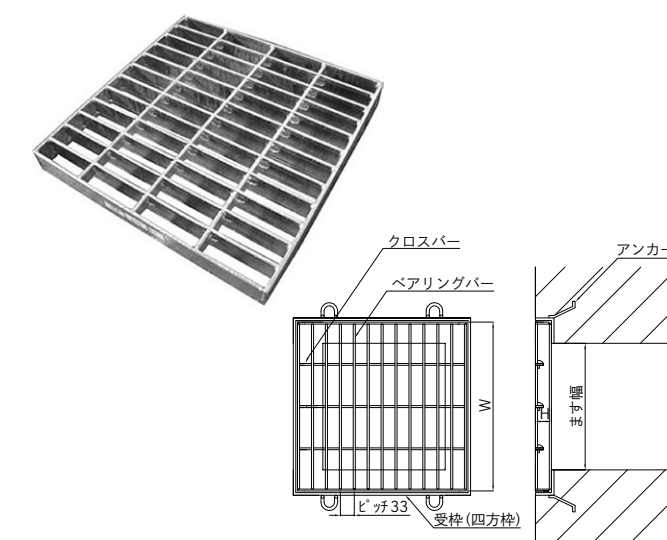
HUR リップ式U字溝用グレーチング

適用みぞ幅 (mm)	型式記号	価格	本体寸法 (mm)			適用車種 (荷重)
			幅W	アングル外寸C	鋼板厚	
120	HUR-120	¥7,300	111	185	1.6	乗用車 (T-2)
150	HUR-150	¥7,800	141	215	1.6	乗用車 (T-2)
180	HUR-180	¥8,900	171	245	1.6	乗用車 (T-2)
200	HUR-200	¥9,200	191	265	1.6	乗用車 (T-2)
240	HUR-240	¥10,500	231	305	2.3	歩道用
300	HUR-300	¥13,600	291	365	3.2	歩道用



HGF 正方形落とし込みグレーチング (受枠は黒色塗装)

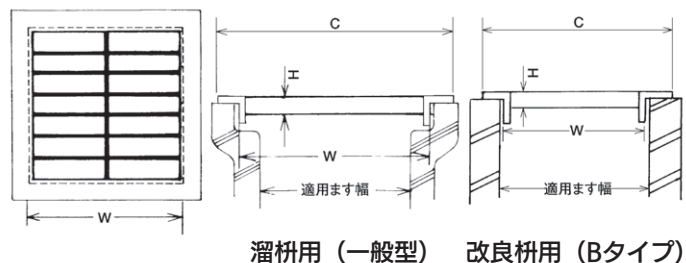
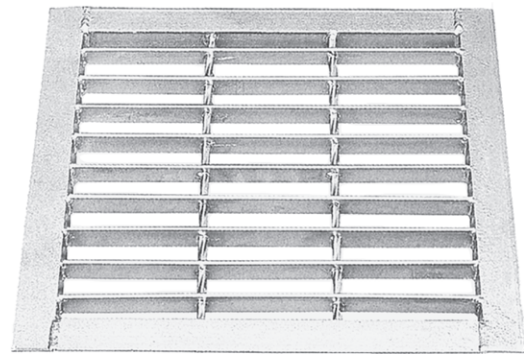
適用みぞ幅 (mm)	型式記号	価格		本体寸法 (mm)		受枠寸法 (mm)	適用車種 (荷重)
		本体	受枠	幅W	高さH		
200	HGF-300-32	¥3,700	¥8,000	300	32	320×38	大型トラック (T-14)
250	HGF-350-25	¥4,900	¥8,000	350	25	370×31	乗用車 (T-2)
	HGF-350-38	¥5,600	¥9,500	350	38	370×44	大型トラック (T-14)
300	HGF-400-25	¥4,500	¥8,000	400	25	420×31	乗用車 (T-2)
	HGF-400-38	¥6,200	¥9,500	400	38	420×44	大型トラック (T-14)
350	HGF-450-32	¥7,000	¥9,300	450	32	470×38	乗用車 (T-2)
	HGF-450-44	¥10,200	¥10,700	450	44	470×50	大型トラック (T-14)
400	HGF-500-32	¥8,300	¥10,300	500	32	520×38	乗用車 (T-2)
450	HGF-550-32	¥9,700	¥11,200	550	32	570×38	乗用車 (T-2)
	HGF-600-38	¥12,800	¥12,900	600	38	620×44	乗用車 (T-2)
500	HGF-600-50	¥19,400	¥14,300	600	50	620×56	大型トラック (T-14)



溜ます用グレーチング 鋼板製・溶融亜鉛メッキ仕上げ

HGM 普及型・つば付溜ます用グレーチング

適用ます幅 (mm)	型式記号	価格	本体寸法 (mm)				適用荷重
			幅W	高さH	アングル外寸C	アングル (厚み×幅)	
150	HGM-15-19	¥3,400	170	19	224	L3×30	(T-2)
180	HGM-18-19	¥3,400	195	19	249	L3×30	(T-2)
240	HGM-24-19	¥3,900	255	19	309	L3×30	歩道用
	HGM-24-25	¥5,600	255	25	305	L5×30	(T-2)
300	HGM-30-19	¥5,000	315	19	369	L3×30	歩道用
	HGM-30-25	¥7,200	315	25	365	L5×30	歩道用
	HGM-30-32	¥9,200	315	32	385	L5×40	(T-2)
360	HGM-36-19	¥6,700	375	19	425	L5×30	歩道用
	HGM-36-25	¥9,200	375	25	445	L5×40	歩道用
	HGM-36-32	¥10,900	375	32	445	L5×40	(T-2)
450	HGM-45-19	¥9,200	470	19	540	L5×40	歩道用
	HGM-45-25	¥10,600	470	25	540	L5×40	歩道用
	HGM-45-32	¥12,800	470	32	540	L5×40	(T-2)
600	HGM-60-25	¥21,100	620	25	690	L5×40	歩道用
	HGM-60-38	¥24,900	620	38	690	L5×40	(T-2)

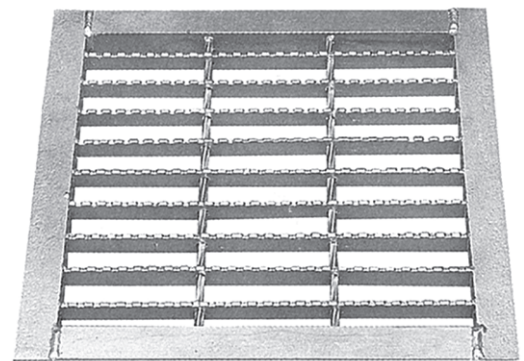


溜枡用 (一般型) 改良枡用 (Bタイプ)

適用ます幅 (mm)	型式記号	価格	本体寸法 (mm)				適用荷重
			幅W	高さH	アングル外寸C	アングル (厚み×幅)	
B180	HGM-18-19B	¥3,400	170	19	224	L3×30	(T-2)
B240	HGM-24-19B	¥3,600	230	19	284	L3×30	歩道用
	HGM-24-25B	¥5,600	230	25	280	L5×30	(T-2)
B300	HGM-30-19B	¥4,600	290	19	344	L3×30	歩道用
	HGM-30-25B	¥7,100	290	25	340	L5×30	(T-2)
B360	HGM-36-19B	¥6,500	350	19	400	L5×30	歩道用
	HGM-36-25B	¥8,400	350	25	420	L5×40	歩道用
B450	HGM-45-19B	¥9,000	440	19	510	L5×40	歩道用
	HGM-45-25B	¥10,400	440	25	510	L5×40	歩道用
B600	HGM-60-25B	¥21,100	590	25	660	L5×40	歩道用

HGMX ノンスリップ型・つば付溜ます用グレーチング

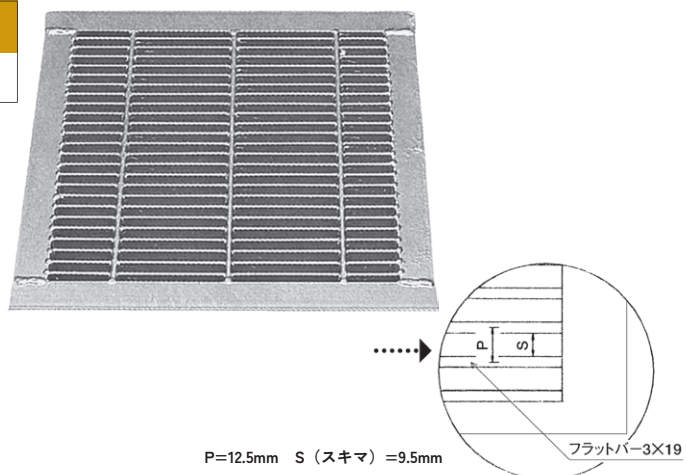
適用ます幅 (mm)	型式記号	価格	本体寸法 (mm)				適用荷重
			幅W	高さH	アングル外寸C	アングル (厚み×幅)	
180	HGMX-18-19	¥3,700	195	19	249	L3×30	(T-2)
240	HGMX-24-19	¥4,000	255	19	309	L3×30	歩道用
300	HGMX-30-19	¥5,200	315	19	369	L3×30	歩道用
360	HGMX-36-19	¥6,800	375	19	425	L5×30	歩道用



適用ます幅 (mm)	型式記号	価格	本体寸法 (mm)				適用荷重
			幅W	高さH	アングル外寸C	アングル (厚み×幅)	
B180	HGMX-18-19B	¥3,700	170	19	224	L3×30	(T-2)
B240	HGMX-24-19B	¥4,000	230	19	284	L3×30	歩道用
B300	HGMX-30-19B	¥5,100	290	19	344	L3×30	歩道用
B360	HGMX-36-19B	¥6,800	350	19	400	L5×30	歩道用

HGMP 細目型・つば付溜ます用グレーチング

適用ます幅 (mm)	型式記号	価格	本体寸法 (mm)				適用荷重
			幅W	高さH	アングル外寸C	アングル (厚み×幅)	
180	HGMP-18-19	¥5,800	195	19	249	L3×30	(T-2)
240	HGMP-24-19	¥7,300	255	19	309	L3×30	歩道用
300	HGMP-30-19	¥9,600	315	19	369	L3×30	歩道用
360	HGMP-36-19	¥16,400	375	19	445	L5×40	歩道用

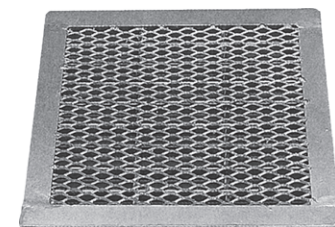


P=12.5mm S (スキマ)=9.5mm フラットバー=3×19

適用ます幅 (mm)	型式記号	価格	本体寸法 (mm)				適用荷重
			幅W	高さH	アングル外寸C	アングル (厚み×幅)	
B180	HGMP-18-19B	¥5,000	170	19	224	L3×30	(T-2)
B240	HGMP-24-19B	¥6,700	230	19	284	L3×30	(T-2)
B300	HGMP-30-19B	¥8,800	290	19	344	L3×30	歩道用
B360	HGMP-36-19B	¥16,400	350	19	420	L5×40	歩道用

鋼板製・溶融亜鉛メッキ仕上げ 溜ます用グレーチング

HGME 落ち葉落下防止型・つば付溜ます用グレーチング



HGME 溜枡用

適用ます幅 (mm)	型式記号	価格	本体寸法 (mm)				適用荷重
			幅W	高さH	アングル外寸C	アングル (厚み×幅)	
180	HGME-18-19	¥8,600	195	19	249	L3×30	(T-2)
240	HGME-24-19	¥9,700	255	19	309	L3×30	歩道用
300	HGME-30-19	¥12,100	315	19	369	L3×30	歩道用
360	HGME-36-19	¥15,800	375	19	425	L5×30	歩道用

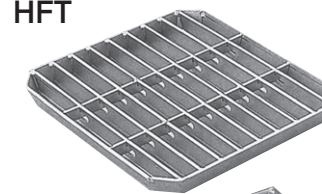
HGME-B 改良枡用 (Bタイプ)

適用ます幅 (mm)	型式記号	価格	本体寸法 (mm)				適用荷重
			幅W	高さH	アングル外寸C	アングル (厚み×幅)	
B180	HGME-18-19B	¥8,400	170	19	224	L3×30	(T-2)
B240	HGME-24-19B	¥9,500	230	19	284	L3×30	歩道用
B300	HGME-30-19B	¥11,900	290	19	344	L3×30	歩道用
B360	HGME-36-19B	¥15,600	350	19	400	L5×30	歩道用

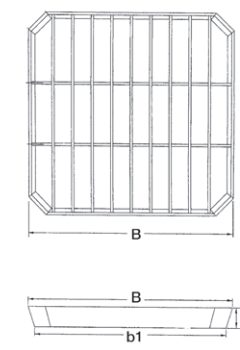
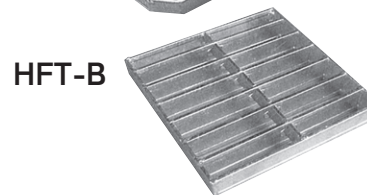
溜ますぶた・その他みぞぶた

鋼板製・溶融亜鉛メッキ仕上げ

HFT



HFT-B



◎HFT-B型の場合は別途見積りとなります。受注生産品です。

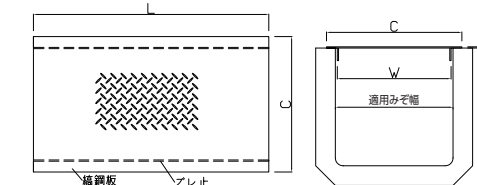
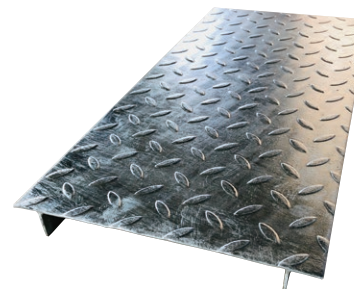
HFT

落とし込み式会所枡用ぶた

適用ます幅 (mm)	型式記号	価格	本体寸法 (mm)				適用荷重 (荷重)
			上径B	下径b1	高さH	適用荷重 (荷重)	
200	HFT-20	¥5,400	230	220	25	乗用車 (T-2)	
240	HFT-24	¥6,500	270	260	32	中型トラック (T-6)	
300	HFT-30	¥7,700	335	325	32	小型トラック (T-4)	
350	HFT-35	¥12,000	400	380	38	小型トラック (T-4)	
400	HFT-40	¥15,100	460	435	44	中型トラック (T-6)	
450	HFT-45 H50	¥26,800	530	505	50	中型トラック (T-6)	
	HFT-45 H60	¥35,400	530	505	60	大型トラック (T-20)	
500	HFT-50	¥47,500	600	570	65	大型トラック (T-20)	
600	HFT-60	¥69,600	720	690	75	大型トラック (T-20)	

KU

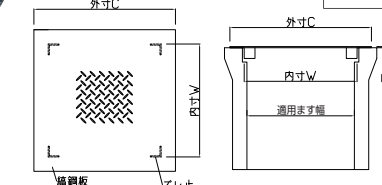
縞鋼板製溝蓋



適用みぞ幅 (mm)	型式記号	価格	本体寸法 (mm)				長さL
			内幅W	外幅C	厚みt	長さL	
90	KU-90	¥3,500	80	135	3.2	600	
120	KU-120	¥3,700	110	165			
150	KU-150	¥4,000	140	195			
180	KU-180	¥4,400	170	225			
240	KU-240	¥5,200	230	285			
300	KU-300	¥7,200	290	345			

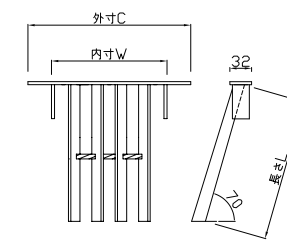
KM

縞鋼板枡蓋



適用ます幅 (mm)	型式記号	価格	本体寸法 (mm)		
			内幅W	外幅C	厚みt
180	KM-18	¥3,900	195	260	3.2
240	KM-24	¥4,600	255	325	
300	KM-30	¥5,500	315	395	

鋼板製・溶融亜鉛メッキ仕上げ



HGS

U字溝用ゴミ除けスクリーン

適用みぞ幅 (mm)	型式記号	価格	本体寸法 (mm)		
			内幅W	外幅C	H
150	HGS-150	¥2,100	140	210	175
180	HGS-180	¥2,500	170	240	213
240	HGS-240	¥3,300	230	300	285
300	HGS-300	¥3,900	290	360	350

鋳鉄製マンホール・格子ぶた

MK 鋳鉄製マンホール (普及型)

●MK-C 歩道用マンホール フタ径表示

型式記号 呼称(フタ径)	価格(蓋のみ)	価格(セット)	フタの寸法		枠寸法(mm)		
			フタ径B	穴径A	枠外径C	枠高さH	
MK-C-300	¥4,200	¥5,600	300	250	330	23	
MK-C-330	¥5,200	¥7,000	330	295	360	26	
MK-C-360	¥7,300	¥9,700	360	310	395	26	
MK-C-400	¥7,700	¥10,200	400	350	430	26	
MK-C-450	¥10,600	¥14,100	450	395	480	31	

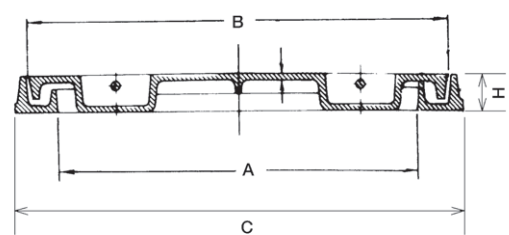
●MK-1 乗用車荷重マンホール 穴径表示

型式記号 呼称(穴径)	価格(蓋のみ)	価格(セット)	フタの寸法		枠寸法(mm)		
			フタ径B	穴径A	枠外径C	枠高さH	
MK-1-300	¥7,000	¥9,300	345	300	380	32	
MK-1-350	¥9,800	¥13,100	395	350	430	38	
MK-1-400	¥11,400	¥15,200	445	400	500	38	
MK-1-450	¥14,200	¥18,900	495	450	530	38	
MK-1-500	¥21,800	¥29,200	545	500	590	45	
MK-1-600	¥35,600	¥40,700	645	600	690	45	

●MK-6 6t荷重マンホール 穴径表示

型式記号 呼称(穴径)	価格(蓋のみ)	価格(セット)	フタの寸法		枠寸法(mm)		
			フタ径B	穴径A	枠外径C	枠高さH	
MK-6-300	¥15,800	¥21,000	350	300	410	50	
MK-6-350	¥20,200	¥27,000	400	350	460	50	
MK-6-400	¥25,700	¥34,200	450	400	510	50	
MK-6-450	¥26,900	¥35,800	500	450	560	50	
MK-6-500	¥34,800	¥46,500	550	500	610	50	
MK-6-600	¥43,700	¥58,200	650	600	710	50	

(黒色)

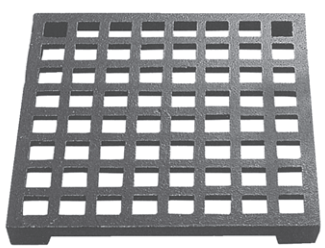


CM 鋳鉄製足付溜ます用蓋

●歩道用 (宅地内)

適用寸幅 (mm)	型式記号	価格	本体寸法(mm)	
			上径B	高さH
240	CM-240	¥5,500	260	30
300	CM-300	¥8,900	320	35
360	CM-360	¥14,700	380	40
450	CM-450	¥23,500	480	45

樹脂系塗装仕上げ (黒色)

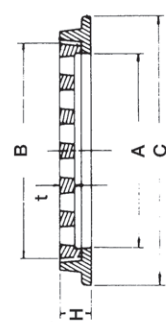
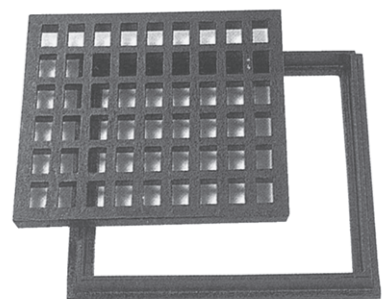


CF-S 鋳鉄製格子蓋 (枠付)

●乗用車用

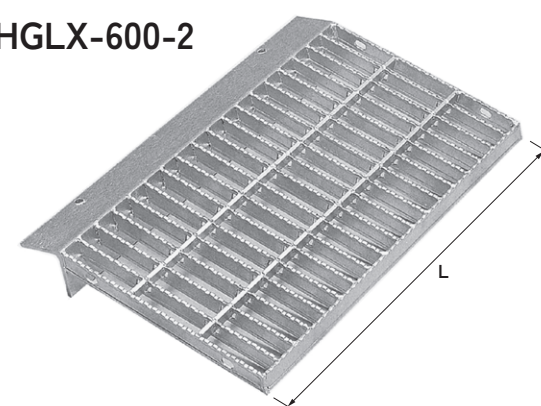
呼称(サイズ)	価格	ふたの寸法(mm)		枠寸法(mm)		
		外寸法B	厚みt	内寸法A	外寸法C	高さH
穴径 300	¥15,200	330	12	300	380	40
穴径 350	¥22,100	380	12	350	430	40
穴径 400	¥31,700	430	12	400	480	40
穴径 450	¥37,700	480	12	450	530	40
穴径 500	¥50,000	530	14	500	580	40
穴径 600	¥70,300	630	14	600	680	40
フタ径 300	¥12,800	300	15	280	340	26
フタ径 350	¥17,100	350	15	320	392	28
フタ径 400	¥22,500	400	15	370	448	28
フタ径 450	¥32,900	450	20	420	500	34

樹脂系塗装仕上げ (黒色)

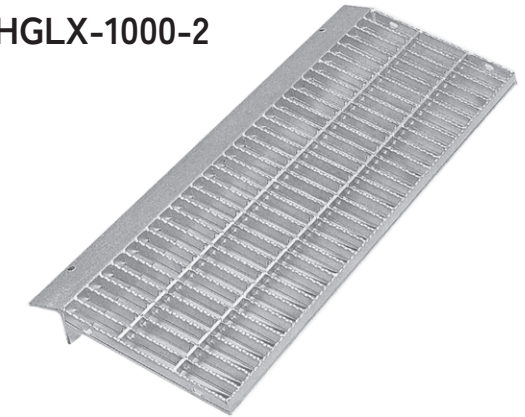


鋼板製・溶融亜鉛メッキ仕上げ 歩道用グレーチング

HGLX-600-2



HGLX-1000-2



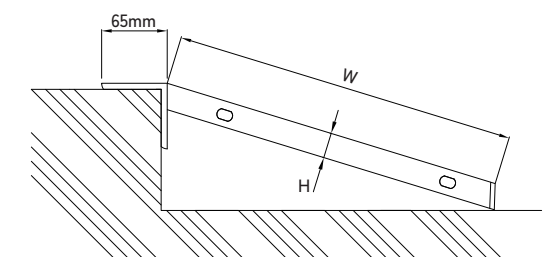
HGLX ノンスリップ型歩道用グレーチング

●ノンスリップ型・乗用車用 (2t荷重) 連結金具付 (1個)

型式記号	価格	本体寸法(mm) W×L×H	適用段差(mm)
HGLX-600-2	¥9,000	300×600×25	100 ~ 120
HGLX-1000-2	¥15,300	300×1000×25	

●ノンスリップ型・小型トラック用 (4t荷重) 連結金具付 (1個)

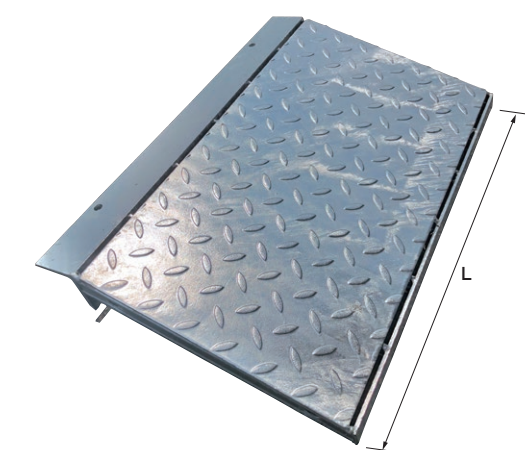
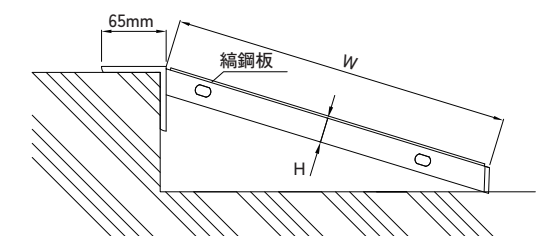
型式記号	価格	本体寸法(mm) W×L×H	適用段差(mm)
HGLX-600-4	¥13,500	300×600×32	100 ~ 120
HGLX-1000-4	¥22,700	300×1000×32	



HLK 縞鋼板張り歩道用

●縞鋼板張り・乗用車用 (2t荷重)

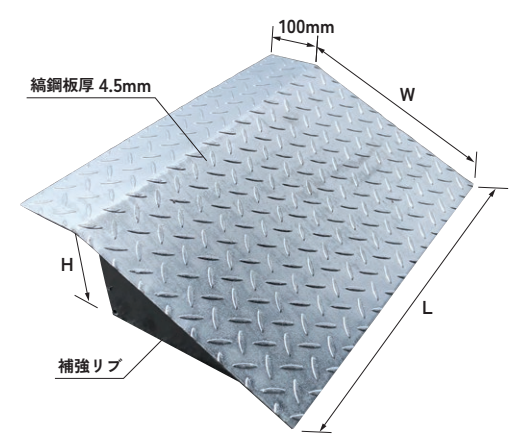
型式記号	価格	本体寸法(mm) W×L×H	適用段差(mm)
HLK-600-2	¥14,500	340×600×25	100 ~ 120
HLK-1200-2	¥28,700	340×1200×25	



HSL 縞鋼板製歩道用

●乗用車用

型式記号	価格	本体寸法(mm) W×L×H	適用段差(mm)
HSL-600-10	¥11,200	350×600×100	100
HSL-1000-10	¥18,200	350×1000×100	
HSL-600-15	¥11,800	350×600×150	150
HSL-1000-15	¥19,000	350×1000×150	



◎補強リブの数はHSL600-10、600-15は両サイド2ヶ所。HSL1000-10、1000-15は3ヶ所(両サイド2ヶ所+内部1ヶ所)です。

フロアーハッチ (化粧マンホール) アルミ製 穴径表示

FAA アルミ製フロアーハッチ (歩道用)

モルタル用 アルミ目地

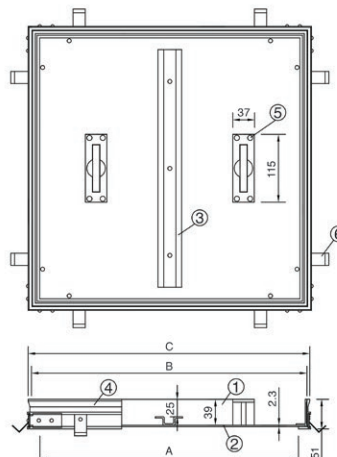
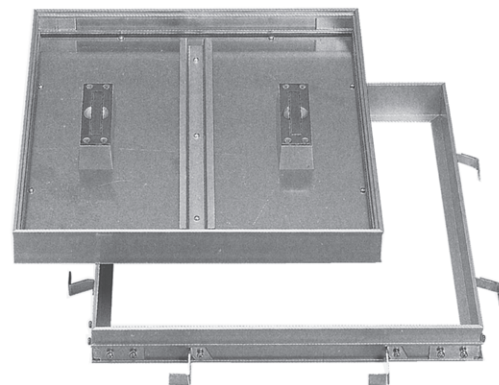
■部品構成表FAA

品番	部品名	材質
①	蓋	内 枠
②		底 板
③		補強材
④	外 枠	A6063S-T5 (アルマイト)
⑤	把 手	SUS-304
⑥	アンカー	SS

◎品番③補強材は呼称170~350のみありません。
400・450は中央1ヶ所、500以上は2ヶ所です。
◎品番⑤把手は呼称170~350のみ中央1個
400~600は2個、700~750は4個です。

型式記号	価格	枠の寸法 (mm)		
		フタ径B	枠内径A	枠外径C
FAA-170	¥17,000	195	171	208
FAA-200	¥17,000	224	200	237
FAA-250	¥17,500	274	250	287
FAA-300	¥17,700	325	301	338
FAA-350	¥18,100	375	351	388
FAA-400	¥22,900	425	401	438
FAA-450	¥25,800	475	451	488
FAA-500	¥30,500	525	501	538
FAA-600	¥31,900	625	601	638
FAA-700	¥60,400	724	700	737
FAA-750	¥64,100	774	750	787
FAA-750 2枚フタ	¥93,900	744	750	787

◎樹脂タイル貼物用 (Pタイル用) は厚さ3mm以下をご使用下さい。
ご注文の際は、呼称寸法の前にFAA-Pをご指示下さい。(呼称170~600までです)
(例) FAA-P-600 価格31,900円 (価格はモルタル用・Pタイル用同価格です)



FA-1 アルミ製フロアーハッチ (乗用車荷重)

モルタル用 アルミ目地

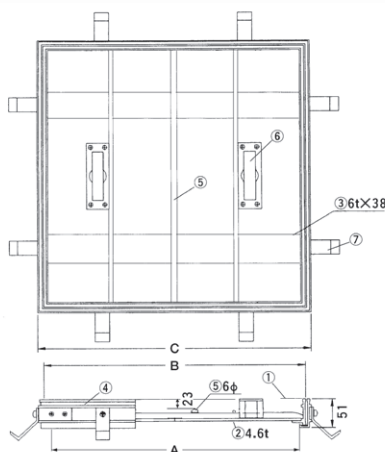
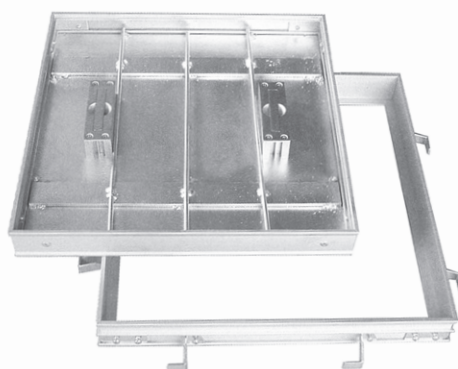
■部品構成表

品番	部品名	材質
①	蓋	内 枠
②		底 板
③		補強材
④	外枠	A6063S-T5 (アルマイト)
⑤	補強配筋	SS
⑥	把手	SUS-304
⑦	アンカー	SS

◎品番⑥把手は呼称300・350のみ中央1個、400~600は2個です。

型式記号	価格	枠の寸法 (mm)		
		フタ径B	枠内径A	枠外径C
FA-1-300	¥25,700	325	301	338
FA-1-350	¥27,700	375	351	388
FA-1-400	¥36,300	425	401	438
FA-1-450	¥39,700	475	451	488
FA-1-500	¥45,500	525	501	538
FA-1-600	¥54,900	625	601	638

(注) 車の通行量の多い場所での使用はさけて下さい。



穴径表示 フロアーハッチ (化粧マンホール) アルミ製

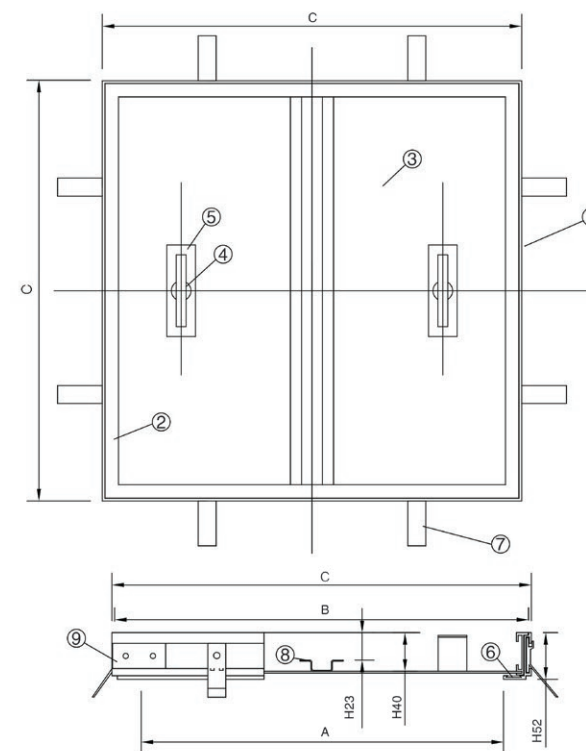
FAA-T ツバ付アルミ製フロアーハッチ (歩道用)

モルタル用 アルミ目地



型式記号	価格	枠の寸法 (mm)		
		フタ径B	枠内径A	枠外径C
FAA-T-200	¥21,300	211	156	218
FAA-T-250	¥22,700	261	206	268
FAA-T-300	¥23,400	311	256	318
FAA-T-350	¥25,500	361	306	368
FAA-T-400	¥28,500	411	356	418
FAA-T-450	¥33,000	461	406	468
FAA-T-500	¥37,700	511	456	518
FAA-T-600	¥43,500	611	556	618
FAA-T-650	¥55,800	661	606	668

◎Pタイル用はご注文の際、呼称寸法の前にFAA-T-Pをご指示ください。上記以外のサイズも承ります。



FAS-T ツバ付アルミ製フロアーハッチ (歩道用)

モルタル用 ステンレス目地

型式記号	価格	枠の寸法 (mm)		
		フタ径B	枠内径A	枠外径C
FAS-T-200	¥30,100	210	157	220
FAS-T-250	¥31,000	260	207	270
FAS-T-300	¥31,400	310	257	320
FAS-T-350	¥34,700	360	307	370
FAS-T-400	¥38,800	410	357	420
FAS-T-450	¥44,800	460	407	470
FAS-T-500	¥50,600	510	457	520
FAS-T-600	¥59,000	610	557	620
FAS-T-650	¥75,900	660	607	670

◎Pタイル用はご注文の際、呼称寸法の前にFAS-T-Pをご指示ください。上記以外のサイズも承ります。

品番	名称	材質
①	外 枠	A6063S-T5
②	内 枠	A6063S-T5
③	底 板	SGHC
④	取 手	ADC12
⑤	取手ケース	A6063S-T5
⑥	パッキン	軟質塩化ビニール
⑦	アンカー	SGHC
⑧	補強板	SGHC
⑨	コーナー金具	SGHC

製品仕様説明


モルタル充填、あるいは磁器タイル等を貼り付けてご使用ください。
枠にはガタツキ防止 (兼簡易防臭) パッキンを設置してあります。
取手は400以下は中央に1個、450~650は2個設置してあります。
補強版は450以上に設置してあります。

ステンレス製フローアハッチ (化粧マンホール) 枠外径表示

MS-1-M / MS-1-P 標準式フローアハッチ (歩道用・歩行用)


MS-1-M モルタル用

ステンレス製・歩道用 (5.0KN/m²)

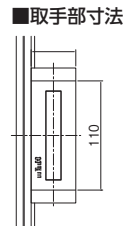


MS-1-P Pタイル用

ステンレス製・歩行用 (3.5KN/m²)



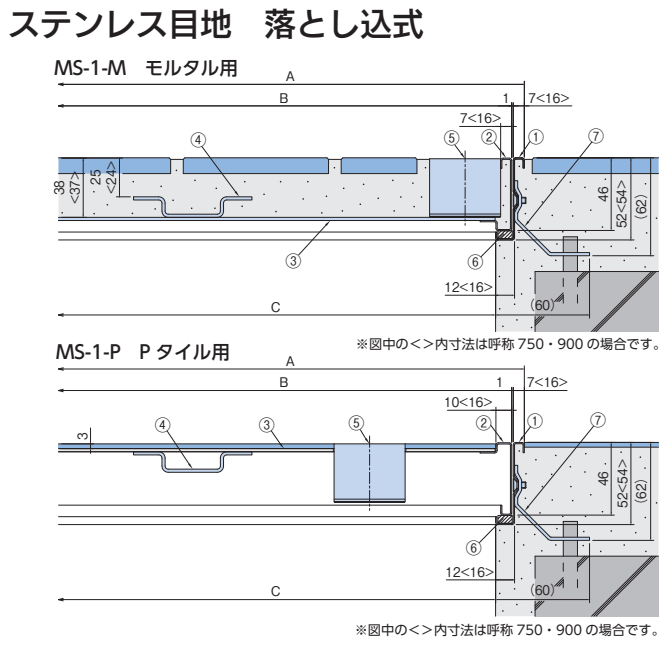
■取手部寸法



■部品構成表

品番	部品名	材質	備考
①	外枠	SUS304	-
②	内枠		
③	底板		
④	補強材		
⑤	取手		
⑥	パッキン	NR	
⑦	アンカー	SPCC ユニクロメキ	

呼称	A	B	C	質量 (kg)	床仕上材充填時の蓋質量 (kg/枚)	取手数	価格	
							MS-1-M	MS-1-P
200	200	184	164	1.1	約 3	1	¥21,800	-
250	250	234	214	1.7	約 5		¥22,100	-
300	300	284	264	2.4	約 7		¥22,200	¥22,200
350	350	334	314	2.9	約 9		¥23,700	¥23,700
400	400	384	364	4.6	約 13	2	¥30,000	¥30,000
450	450	434	414	5.5	約 17		¥30,900	¥30,900
500	500	484	464	6.3	約 21		¥39,500	¥39,500
600	600	584	564	9.0	約 31		¥40,800	¥40,800
750	750	716	688	19.0	約 26	4	¥173,700	¥173,700
900	900	866	838	25.2	約 38		¥222,000	¥222,000
600×1200	600×1185	584	564×1149	-	約 31		¥144,800	-



■製品情報 公共建築協会評価対象製品

- 品番⑤取手は、呼称200、250、300、350のみ1個です。
- 品番⑦アンカーは、呼称200、250のみ4個です。
- 呼称750、900、600×1200の蓋は2枚割になります。



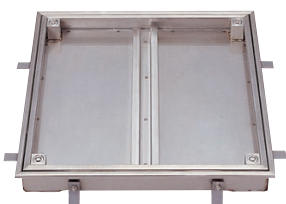
MS-1-M-200・250

ステンレス製フローアハッチ (化粧マンホール) 枠外径表示

ステンレス目地 防水防臭型 MS-BSN / MS-BSP ボルトロック施錠式フローアハッチ (歩道用・歩行用)


MS-BSN モルタル用

ステンレス製・歩道用 (5.0KN/m²)

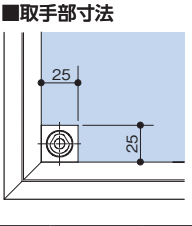


MS-BSP Pタイル用

ステンレス製・歩行用 (3.5KN/m²)



■取手部寸法



■部品構成表


品番	部品名	材質	備考
①	外枠	SUS304	-
②	内枠		
③	底板		
④	補強材		
⑤	錠ボルト	SCS13	
⑥	パッキン	CR	
⑦	アンカー	SGHC	
⑧	専用錠ハンドル	SS400 +SCS13	SS部 ユニクロメキ

呼称	A	B	C	質量 (kg)	床仕上材充填時の蓋質量 (kg/枚)	錠ボルト	価格			
							MS-BSN	MS-BSP		MS-BSP
350	350	324	300	4.4	約 10	4	¥57,400	¥54,400	¥58,000	¥55,000
450	450	424	400	6.7	約 17		¥59,700	¥56,700	¥64,600	¥61,600
500	500	474	450	7.3	約 21		¥70,100	¥67,100	¥71,200	¥68,200
600	600	574	550	10.1	約 32		¥70,600	¥67,600	¥76,100	¥73,100
650	650	624	600	12.5	約 38	約 10	¥83,900	¥80,900	¥83,900	¥80,900

ステンレス目地 防水防臭型 防水層用 MS-BSR / MS-BSH ボルトロック施錠式フローアハッチ (歩道用)


MS-BSR モルタル用

ステンレス製・歩道用 (5.0KN/m²)

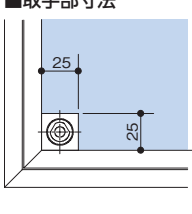


MS-BSH モルタル用

ステンレス製・歩道用 (5.0KN/m²)
防水層用押えあり



■取手部寸法



■部品構成表


品番	部品名	材質	備考
①	外枠	SUS304	-
②	内枠		
③	底板		
④	補強材		
⑤	錠ボルト	SCS13	
⑥	パッキン	CR	
⑦	防水層受け	SUS304	
⑧	防水層押え	SUS304	
⑨	専用錠ハンドル	SS400 +SCS13	SS部 ユニクロメキ

呼称	A	B	C	D	質量 (kg)	床仕上材充填時の蓋質量 (kg/枚)	錠ボルト	価格			
								MS-BSR	MS-BSH		MS-BSH
350	350	324	300	440	5.1 (6.3)	約 10	4	¥77,800	¥74,800	¥85,700	¥82,700
450	450	424	400	540	7.4 (9.0)	約 17		¥86,300	¥83,300	¥95,300	¥92,300
500	500	474	450	590	8.1 (9.8)	約 21		¥93,500	¥90,500	¥101,900	¥98,900
600	600	574	550	690	11.1 (13.2)	約 32		¥99,000	¥96,000	¥107,900	¥104,900
650	650	624	600	740	13.6 (15.9)	約 38	約 10	¥107,900	¥104,900	¥118,800	¥115,800

MS-1-ML / MS-1-PL ねじロック固定式フローアハッチ (歩道用・歩行用)


MS-1-ML モルタル用

ステンレス製・歩道用 (5.0KN/m²)
専用ハンドル付

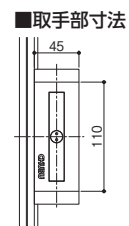


MS-1-PL Pタイル用

ステンレス製・歩行用 (3.5KN/m²)
専用ハンドル付



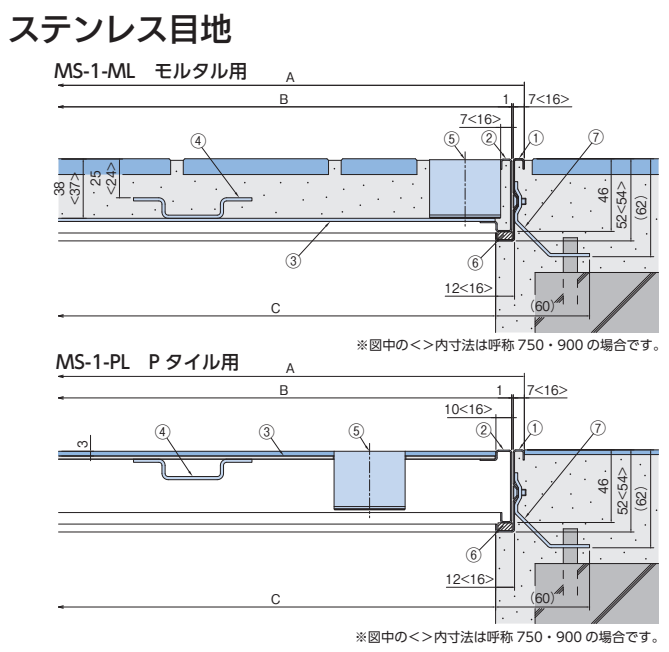
■取手部寸法



■部品構成表

品番	部品名	材質	備考
①	外枠	SUS304	-
②	内枠		
③	底板		
④	補強材		
⑤	取手		
⑥	パッキン	NR	
⑦	アンカー	SPCC ユニクロメキ	

呼称	A	B	C	質量 (kg)	床仕上材充填時の蓋質量 (kg/枚)	取手数	価格	
							MS-1-ML	MS-1-PL
200	200	184	164	1.1	約 3	1	¥29,900	-
250	250	234	214	1.7	約 5		¥30,200	-
300	300	284	264	2.4	約 7		¥30,300	¥30,300
350	350	334	314	2.9	約 9		¥31,800	¥31,800
400	400	384	364	4.6	約 13	2	¥39,700	¥39,700
450	450	434	414	5.5	約 17		¥40,600	¥40,600
500	500	484	464	6.3	約 21		¥49,200	¥49,200
600	600	584	564	9.0	約 31		¥50,500	¥50,500
750	750	716	688	19.0	約 26	4	¥186,600	¥186,600
900	900	866	838	25.2	約 38		¥234,900	¥234,900



■製品情報 公共建築協会評価対象製品

- 品番⑤取手は、呼称200、250、300、350のみ1個です。
- 品番⑦アンカーは、呼称200、250のみ4個です。
- 呼称750、900の蓋は2枚割になります。
- 専用ハンドル2本付属します。

ステンレス製グレーチング ステンレス製SUS-304

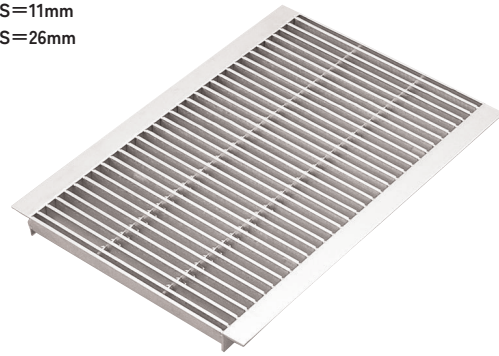
※ステンレス製品は受注生産となりますので、受注後のキャンセルは不可となります。

YFU-4

ステンレス製U字溝グレーチング プレーンタイプ

適用みぞ幅 (mm)	型式記号	価格・荷重				本体寸法 (mm)	
		P=15mm	荷重	P=30mm	荷重	幅W	高さH
120	YFU-4-120-20	¥31,600	14 t	¥22,300	14 t	110	20
150	YFU-4-150-20	¥37,100	14 t	¥25,000	14 t	140	20
180	YFU-4-180-20	¥42,700	14 t	¥27,800	2 t	170	20
200	YFU-4-200-20	¥46,300	14 t	¥29,800	2 t	190	20
240	YFU-4-240-25	¥63,100	14 t	¥38,400	2 t	230	25
300	YFU-4-300-25	¥76,700	2 t	¥45,200	2 t	290	25

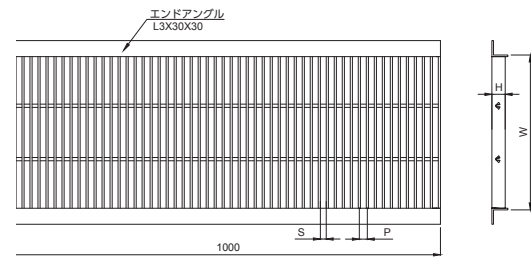
P=15mm S=11mm
P=30mm S=26mm



YFU-R-4

ステンレス製U字溝グレーチング ローレットタイプ

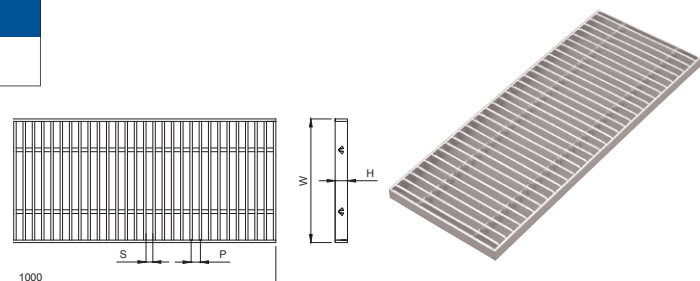
適用みぞ幅 (mm)	型式記号	価格・荷重				本体寸法 (mm)	
		P=15mm	荷重	P=30mm	荷重	幅W	高さH
120	YFU-R-4-120-20	¥34,700	14 t	¥24,200	14 t	110	20
150	YFU-R-4-150-20	¥40,900	14 t	¥27,400	14 t	140	20
180	YFU-R-4-180-20	¥46,700	14 t	¥30,400	2 t	170	20
200	YFU-R-4-200-20	¥50,800	14 t	¥32,700	2 t	190	20
240	YFU-R-4-240-25	¥69,400	14 t	¥41,900	2 t	230	25
300	YFU-R-4-300-25	¥84,500	2 t	¥49,700	2 t	290	25



YFG-4

一般側溝用みぞぶた

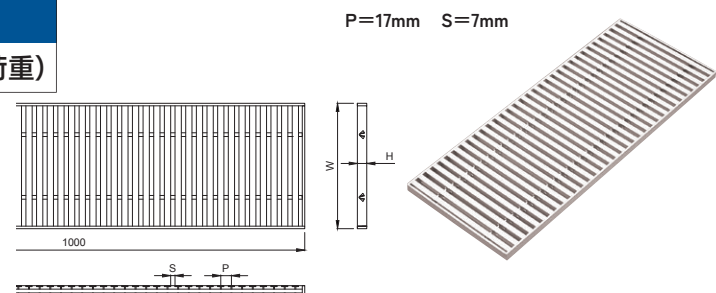
適用みぞ幅 (mm)	型式記号	価格・荷重				本体寸法 (mm)	
		P=15mm	荷重	P=30mm	荷重	幅W	高さH
100	YFG-4-150-20	¥31,600	20t	¥18,600	20 t	150	20
150	YFG-4-200-20	¥39,700	20t	¥23,400	2 t	200	20
200	YFG-4-250-20	¥50,200	6t	¥27,900	歩道	250	20
250	YFG-4-300-25	¥72,800	2t	¥40,400	歩道	300	25



YJG-KGA1

細目・Tバータイプ歩道用みぞぶた (歩行者荷重)

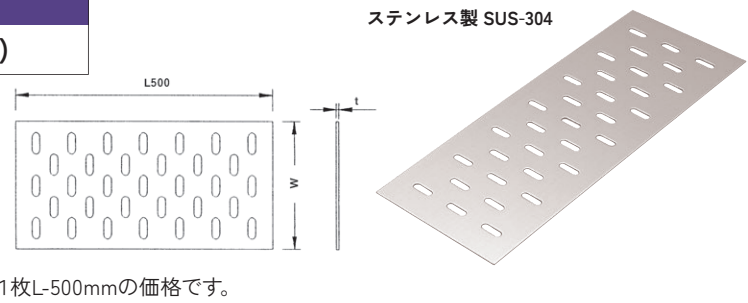
適用みぞ幅 (mm)	型式記号	価格	本体寸法 (mm)	
			幅W	高さH
100	YJG-KGA1-150-15	¥25,400	150	15
150	YJG-KGA1-200-15	¥33,200	200	15
200	YJG-KGA1-250-15	¥36,800	250	15
250	YJG-KGA1-300-15	¥43,900	300	15



YPH

ステンレス製ピットぶた (歩行者荷重)

適用みぞ幅 (mm)		型式記号	価格	本体寸法 (mm)	
MCA L-30用	MCA L-40用			幅W	板厚t
120	100	YPH-150	¥5,900	149	3
150	130	YPH-180	¥6,800	179	3
170	150	YPH-200	¥7,800	199	3
220	200	YPH-250	¥9,700	249	3
270	250	YPH-300	¥11,400	299	3



ステンレス製受枠

●MBN型受枠 (YFG-4, YJG-KGA1用受枠)

両側1m当りの価格

H-15用	¥8,100
H-20用	¥8,300
H-25用	¥8,700

◎コーナー加工料1ヶ所 1,400円

●MCA型受枠 (YPH専用受枠)

両側1m当りの価格

L3×30×30用	¥13,600
L3×40×40用	¥15,900

◎コーナー加工料1ヶ所 1,400円

段差スロープ・連結金具・ゴムパッキン



HSP シリーズ

縞鋼板製段差解消スロープ

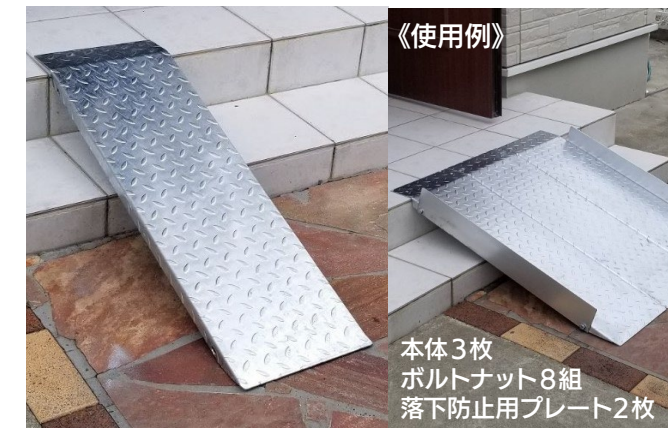
型式記号	価格 (1枚)	本体寸法 (mm)				適用段差	耐荷重 (kg)	重量 (kg)
		幅W	長さL	つばT	板厚t			
HSP-100	¥5,400	180	600	70	2.3	150mmまで	350	3.6
HSP-300	¥7,300	180	900	100	2.3	300mmまで	350	4.9
HSP-300W	¥13,800	300	900	100	3.2	300mmまで	500	9.0

下記のような場所では、スロープは適していません。

- 設置面が不安定な場所では使用を避けてください。
- 交通量の多い場所や、私道以外での路上放置はおやめください。
- 表面は滑りにくく加工していますが、雨や雪・凍結などでは滑ってしまう可能性があります。ご注意ください。
- 設置面のキズ・騒音防止用に、別途ゴムパッキンもごさいませ。

より安全にご使用いただくには、アンカーで止める事をおすすめします。

スロープとオプションを必要に応じて組み合わせることが可能

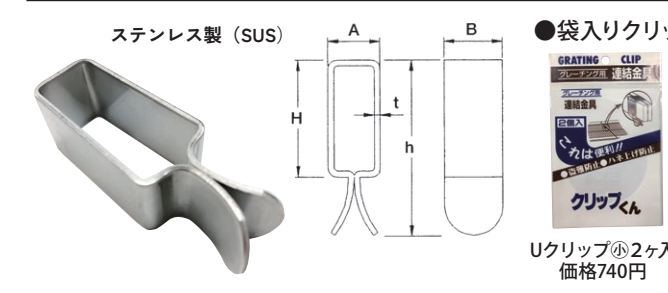


HSP-R-300W

縞鋼板製段差解消スロープ 連結タイプ

型式記号	価格 (1枚)	本体寸法 (mm)				適用段差	耐荷重 (kg)	重量 (kg)
		幅W	長さL	つばT	板厚t			
HSP-R-300W	¥13,800	300	900	100	3.2	300mmまで	350	9.0

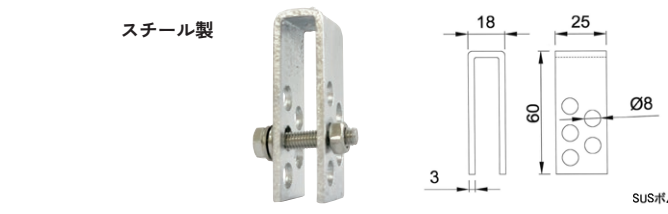
①専用落下防止用プレート (片側1本) 価格4,200円。連結穴は2ヶ所あります。
②スチール製ボルトナット1組価格170円。



Uクリップグレーチング連結金具 盗難防止金具

適用型式 HGU・HGUX・HUP・HUPX・HGB・HYU

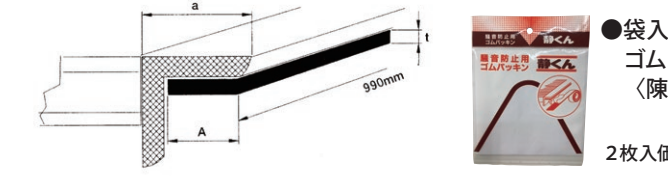
規格	適用グレーチング	価格	A	H	h	B	t
			小	H19 H25用 H32	¥360	18	40
大	H38 H44用 H50	¥500	22	60	80	22	2.0



兼用型連結金具HK-R

適用型式 HGU・HGUX・HUP・HUPX・HGB・HYU

適用グレーチング	価格	A	h	B	t
H19・H25・H32 H38・H44用	¥390	18	60	25	3.0



騒音防止用ゴムパッキン (片面接着剤付き)

ゴムパッキン	適用寸法a	価格	幅A	厚みt
小	30mm用	¥530	23	2
中	40mm用	¥660	32	2
大	50mm用	¥960	43	2

◎1m (1本) の価格です。

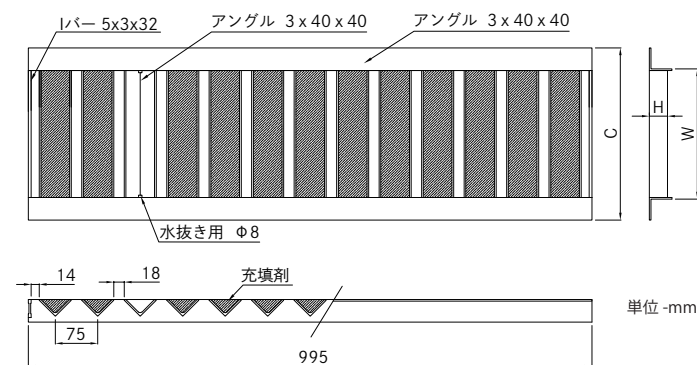
景観グレーチング

●規格外の商品をご希望の方に!!

ご記入日 年 月 日

グレーチング 段差プレート 特注品見積り依頼FAX用紙

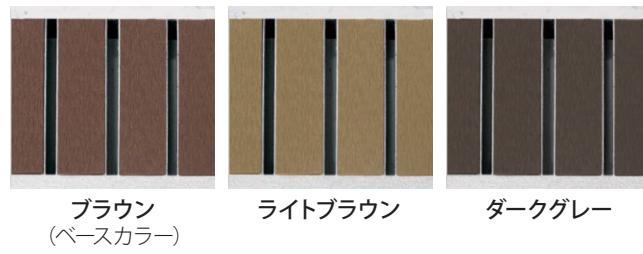
HYU 景観グレーチング HYUシリーズ



◆充填物は廃木材を粉状にし、溶かした廃プラスチックと混ぜて成型した再生複合材で、木の質感を残しプラスチック並の耐久性を併せ持った100%リサイクル商品です。
注) 再生材を使用しているため、製作時期により充填物の色が若干異なることがあります。

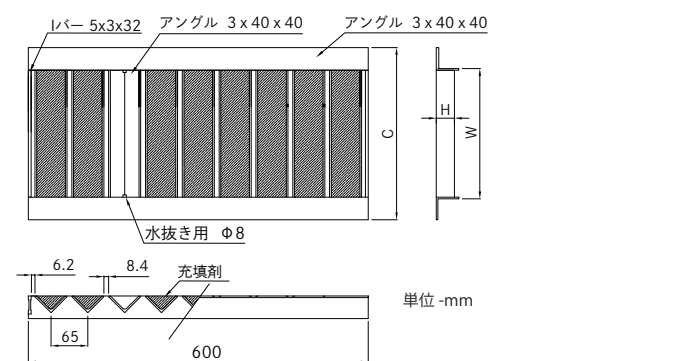
型式記号	色	価格	幅W	高さH	アングル外寸C	適用荷重
HYU-90	ブラウン ライトブラウン ダークグレー	¥6,900	80mm	32mm	154mm	乗用車 (T-2)
HYU-120		¥8,200	110mm	32mm	184mm	乗用車 (T-2)
HYU-150		¥9,300	140mm	32mm	214mm	乗用車 (T-2)
HYU-180		¥10,500	170mm	32mm	244mm	乗用車 (T-2)
HYU-240		¥13,000	230mm	32mm	304mm	乗用車 (T-2)
HYU-300	¥15,400	290mm	32mm	364mm	乗用車 (T-2)	

※連結金具はHK-Rをご使用ください (P15)。

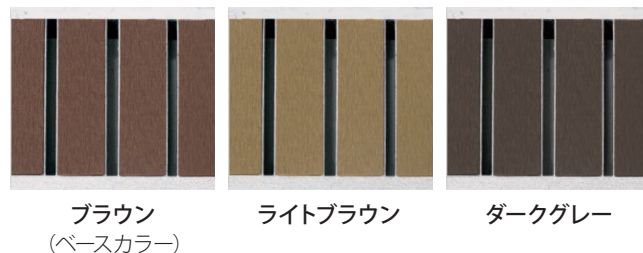
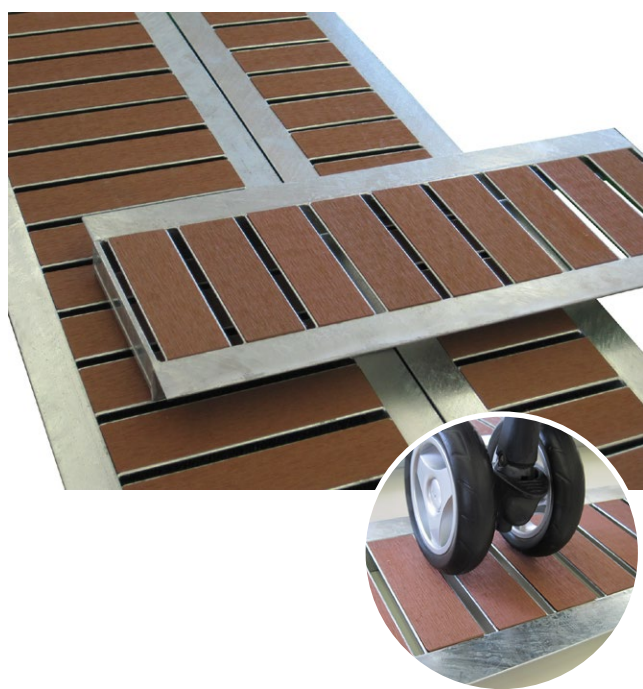


※ご注文の際は上記3色より色の指示をお願い致します。

HYUP 細目型景観グレーチング HYUP-L600



◆これまでのHYUシリーズに新たな仲間が加わりました。HYUP-L600です。長さを1000から600サイズにサイズダウンすることで重さを軽減し、持ち上げやすくなったことで女性や年配の方にも広く使いやすくなりました。さらに木目との間の隙間を小さくすることで排水機能は維持しながらも、木の質感を十分に感じていただけます。
※充填剤である人工木は廃木材と廃プラを混ぜ合わせた再生素材です。製作時期により充填剤の色が若干異なることがあります。



※ご注文の際は上記3色より色の指示をお願い致します。

型式記号	色	価格	幅W	高さH	アングル外寸C	適用荷重
HYUP-90L600	ブラウン ライトブラウン ダークグレー	¥6,400	80mm	32mm	154mm	乗用車 (T-2)
HYUP-120L600		¥7,800	110mm	32mm	184mm	乗用車 (T-2)
HYUP-150L600		¥9,200	140mm	32mm	214mm	乗用車 (T-2)
HYUP-180L600		¥10,100	170mm	32mm	244mm	乗用車 (T-2)
HYUP-240L600		¥12,800	230mm	32mm	304mm	乗用車 (T-2)
HYUP-300L600	¥15,200	290mm	32mm	364mm	乗用車 (T-2)	

※連結金具はHK-Rをご使用ください (P15)。

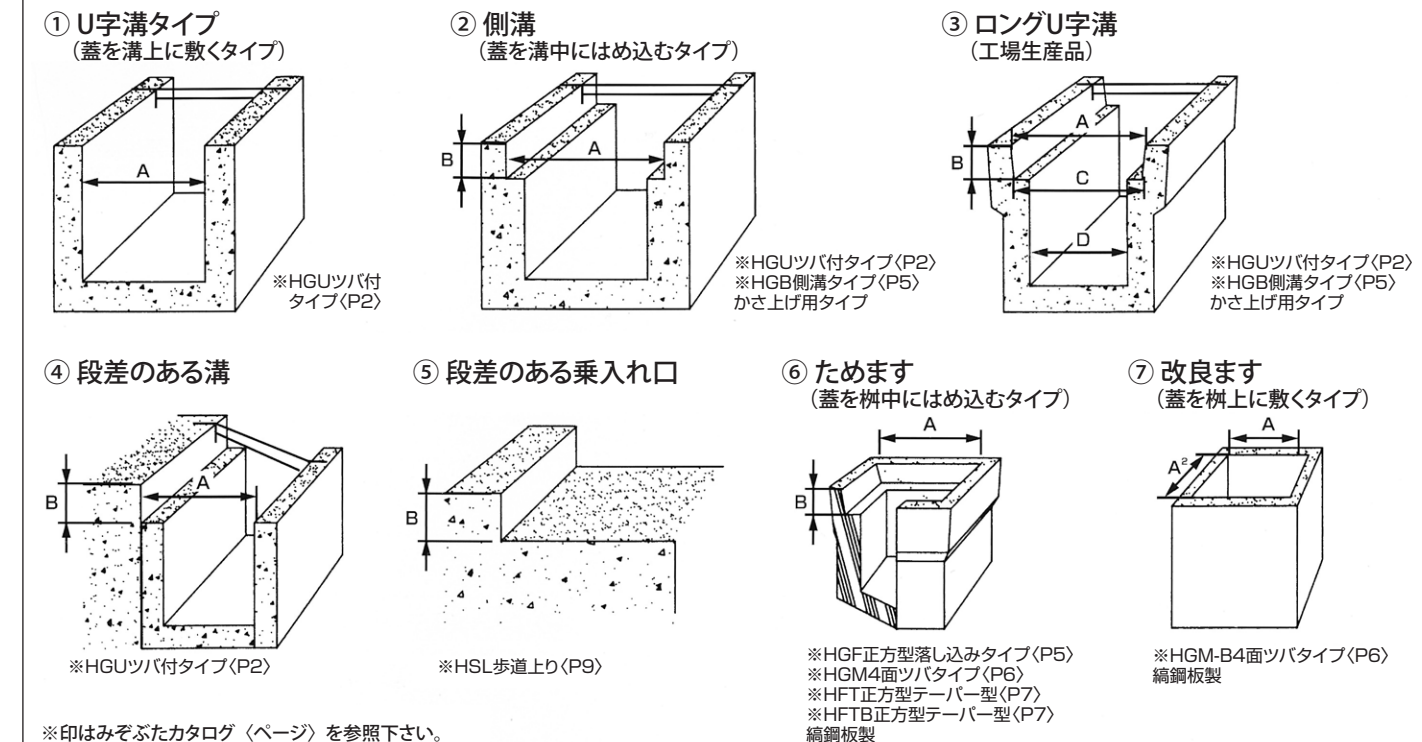
ご依頼者
お得意先名

別紙 / 有り 枚・無し
ご担当

TEL FAX

より確実なグレーチング製品をお届けするためにお見積りに必要な項目です。下記の事項を御記入ください。または該当するものに○印をつけて下さい。

1 設置場所の形状と各寸法をお教えてください。ご希望のグレーチングのタイプをお選びください。



※印はみぞふたカタログ (ページ) を参照下さい。

●設置場所の形状は? ●各寸法をご記入ください。
()番 A【 】cm A'【 】cm B【 】cm C【 】cm D【 】cm

●今回お造りするグレーチングのタイプをお選びください。
(A) グレーチング標準目タイプ (U字溝グレーチングの場合P2のHGU標準目を参照下さい。) (B) グレーチングノンスリップタイプ (U字溝グレーチングの場合P3のHGUXを参照下さい。) (C) グレーチング細目タイプ (U字溝グレーチングの場合P4のHUPを参照下さい。) (D) グレーチング縞鋼板付タイプ (U字溝グレーチングの場合P5のHUKを参照下さい。) (E) グレーチング落ち葉落下防止タイプ (ためますグレーチングの場合P7のHGMEを参照下さい。) (F) 縞鋼板製 (歩道上的の場合P9のHSLを参照下さい。)

2 荷重条件 グレーチングの上をなにが通りますか?溝を通行する可能性のあるもので最大のもの
(A) 歩行者のみ (B) 乗用車 (C) トラック ()トン車 (D) その他 ()

3 必要枚数又は全長
必要枚数 枚 または 全長 m

4 使用される場所、お宅の溝の概略、今までに敷いてあった物があればその形状と寸法を図示下さい。
※おわかりになる範囲で結構です。又は備考欄等にご利用下さい。

販売店名 (店コード) 住所

お見積価格 納期

見積り時別紙 / 有り 枚・無し CO

ご担当者 TEL FAX

三重県桑名市小泉 521 番地
株式会社 法山本店
TEL 0594-21-2323 (代)
FAX 0594-23-3434

※この用紙はコピーしてお使いください。